

Kugeldruckschrauben · ohne Kopf, volle Kugel

22720.0421



Produktbeschreibung

Kugeldruckschrauben mit Thermoplast-Kugel sind für spröde, druckempfindliche Teile geeignet. Kugeldruckschrauben können zum Positionieren und Klemmen, Spannen oder Stützen auch von nicht parallelen Flächen verwendet werden.

Werkstoff

Kugel

- Thermoplast POM, weiß

Schraube

- Vergütungsstahl, 1200 ±100 N/mm²

Weiterführende Informationen

Hinweise

Kugel nicht gegen Verdrehen gesichert. Sonderausführung auf Anfrage.

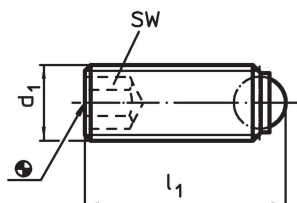
Verweise

Gewindesicherung auf Anfrage, siehe Anhang - Technische Daten -

Weitere Produkte

- Kugeldruckschrauben, ohne Kopf, mit Feingewinde
- Kugeldruckschrauben, ohne Kopf, volle Kugel und Innensechsrund

Maßzeichnung

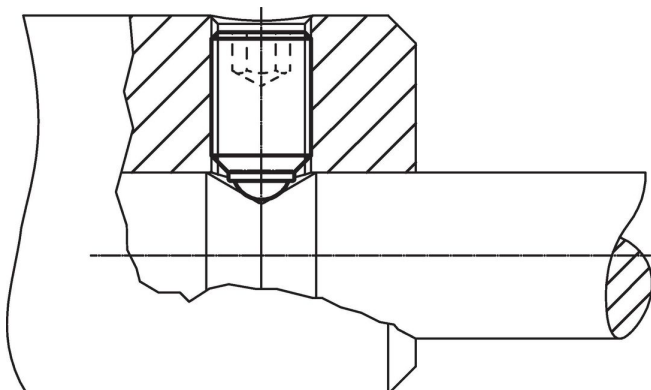


Bestellinformationen

d ₁	Abmessungen		SW	Belastbarkeit bei statischer Belastung ¹⁾ max. [kN]	Temperaturbereich		Gewicht [g]	Art.-Nr.
	l ₁	Kugeldurchmesser			min.	max.		
	[mm]		[mm]		[°C]			
volle Kugel aus Thermoplast, Vergütungsstahl								
M12	18	8,5	6	3	-30	80	7,1	22720.0421

¹⁾ Belastbarkeitsangaben gelten nicht für Ausführungen aus rostfreiem Stahl (ausgenommen bei Ausführungen mit Thermoplast-Kugel).

Anwendungsbeispiel



Compliance

RoHS-konform

Enthält Blei – Konform gemäß den Ausnahmen 6a / 6b / 6c.

Enthält SVHC-Stoffe >0,1% w/w

Enthält Blei – SVHC Liste [REACH] Stand 23.01.2024.

Enthält Proposition 65 Stoffe



Blei kann bei Exposition zu Krebs und Fortpflanzungsschäden führen.

<https://www.P65Warnings.ca.gov/>

Frei von Konfliktmineralien

Dieses Produkt enthält keine als "Konfliktmineralien" bezeichneten Stoffe wie Tantal, Zinn, Gold oder Wolfram aus der demokratischen Republik Kongo oder angrenzender Länder.