

## Kugeldruckschrauben · ohne Kopf, volle Kugel

22720.0255



### Produktbeschreibung

Kugeldruckschrauben mit Thermoplast-Kugel sind für spröde, druckempfindliche Teile geeignet. Kugeldruckschrauben können zum Positionieren und Klemmen, Spannen oder Stützen auch von nicht parallelen Flächen verwendet werden.

### Werkstoff

**Kugel**  
• Thermoplast POM, weiß

**Schraube**  
• Rostfreier Stahl 1.4305

### Weiterführende Informationen

#### Hinweise

Kugel nicht gegen Verdrehen gesichert.  
Sonderausführung auf Anfrage.

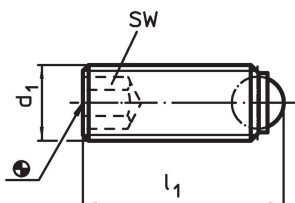
#### Verweise

Gewindesicherung auf Anfrage, siehe Anhang  
- Technische Daten -

#### Weitere Produkte

- Kugeldruckschrauben, ohne Kopf, mit Feingewinde
- Kugeldruckschrauben, ohne Kopf, volle Kugel und Innensechsrund

### Maßzeichnung

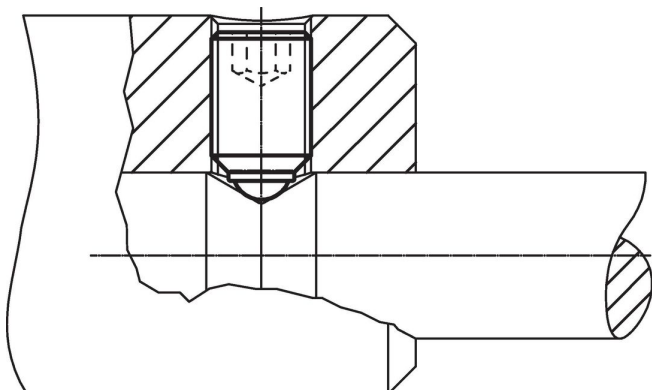


### Bestellinformationen

| Abmessungen                                   |                |                  | SW   | Belastbarkeit bei statischer Belastung <sup>1)</sup><br>max.<br>[kN] | Temperaturbereich |      | Gewicht<br>[g] | Art.-Nr.   |
|---|----------------|------------------|------|--|-------------------|------|----------------|------------|
| d <sub>1</sub>                                | l <sub>1</sub> | Kugeldurchmesser |      |  | min.              | max. |                |            |
| [mm]  |                |                  | [mm] | [°C]   |                   |      |                |            |
| volle Kugel aus Thermoplast, Rostfreier Stahl |                |                  |      |  |                   |      |                |            |
| M4  | 12             | 2,5              | 2    | 0,3  | -30               | 80   | 0,6            | 22720.0255 |

<sup>1)</sup> Belastbarkeitsangaben gelten nicht für Ausführungen aus rostfreiem Stahl (ausgenommen bei Ausführungen mit Thermoplast-Kugel).

### Anwendungsbeispiel



## Compliance

### RoHS-konform

Konform gemäß Richtlinie 2011/65/EU und Richtlinie 2015/863.

### Enthält keine SVHC-Stoffe

Keine SVHC Substanzen mit mehr als 0,1% w/w enthalten – SVHC Liste Stand 23.01.2024.

### Enthält keine Proposition 65 Stoffe

Keine Stoffe der Proposition 65 enthalten.

<https://www.P65Warnings.ca.gov/>

### Frei von Konfliktmineralien

Dieses Produkt enthält keine als "Konfliktmineralien" bezeichneten Stoffe wie Tantal, Zinn, Gold oder Wolfram aus der demokratischen Republik Kongo oder angrenzender Länder.