

Kugeldruckschrauben • mit Kopf, volle Kugel

22710.0066



Produktbeschreibung

Kugeldruckschrauben können zum Positionieren und Klemmen, Spannen oder Stützen auch von nicht parallelen Flächen verwendet werden.

Werkstoff

Kugel
• Kugellagerstahl, gehärtet

Schraube
• Vergütungsstahl, 1200 ±100 N/mm²

Weiterführende Informationen

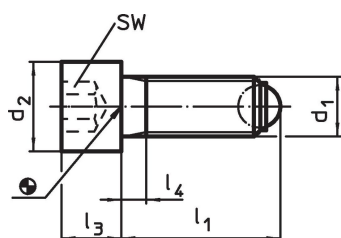
Hinweise

Sonderausführung auf Anfrage.

Verweise

Gewindesicherung auf Anfrage, siehe Anhang - Technische Daten -

Maßzeichnung

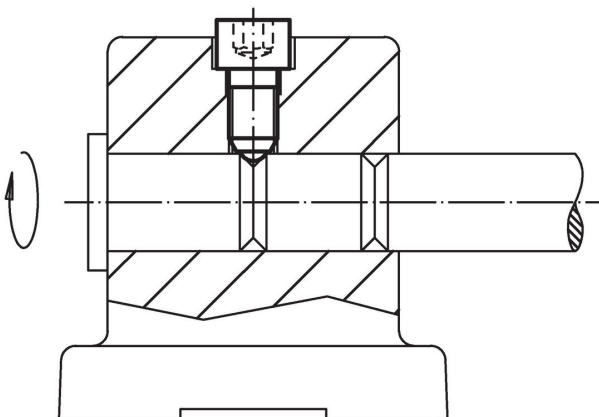


Bestellinformationen

d ₁	l ₁	Abmessungen			Kugeldurchmesser	SW	Belastbarkeit bei statischer Belastung ¹⁾ max.	g	Art.-Nr.
		d ₂	l ₃	l ₄					
M6	40,8	10	6	16	4	5	9	9,9	22710.0066

¹⁾ Belastbarkeitsangaben gelten nicht für Ausführungen aus rostfreiem Stahl.

Anwendungsbeispiel



Compliance

RoHS-konform

Konform gemäß Richtlinie 2011/65/EU und Richtlinie 2015/863.

Enthält keine SVHC-Stoffe

Keine SVHC Substanzen mit mehr als 0,1% w/w enthalten – SVHC Liste Stand 27.06.2024.

Enthält keine Proposition 65 Stoffe

Keine Stoffe der Proposition 65 enthalten.

<https://www.P65Warnings.ca.gov/>

Frei von Konfliktmineralien

Dieses Produkt enthält keine als "Konfliktmineralien" bezeichneten Stoffe wie Tantal, Zinn, Gold oder Wolfram aus der demokratischen Republik Kongo oder angrenzender Länder.