

Kugeldruckschrauben • mit Kopf, Kugel verdrehgesichert

22700.0342



Produktbeschreibung

Kugeldruckschrauben können zum Klemmen, Spannen oder Stützen auch von nicht parallelen Flächen verwendet werden.
Die abgeflachte, bewegliche Kugel ermöglicht eine flächige Kraftübertragung.

Werkstoff

Kugel
• Rostfreier Stahl, gehärtet

Schraube
• Rostfreier Stahl 1.4305

Weiterführende Informationen

Hinweise

Gewindeauslauf l_4 beachten!
Kugel gegen Verdrehen gesichert.
Sonderausführung auf Anfrage.

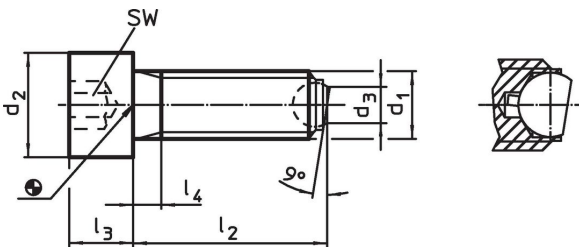
Verweise

Gewindegewissung auf Anfrage, siehe Anhang
- Technische Daten -

Weitere Produkte

- Kugeldruckschrauben, mit Kopf, abgeflachte Kugel

Maßzeichnung

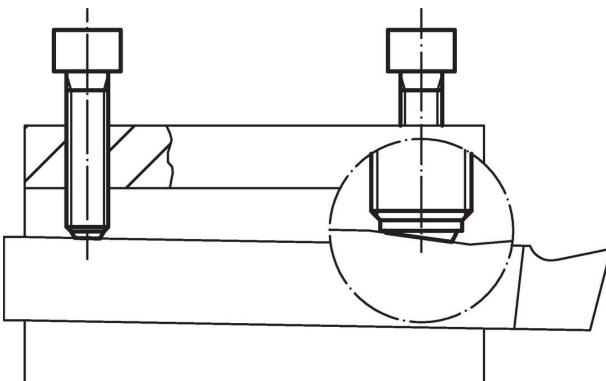


Bestellinformationen

Abmessungen							SW	Belastbarkeit bei statischer Belastung ¹⁾ max.	⚖	Art.-Nr.
d_1	l_2	d_2	d_3	l_3	l_4	Kugeldurchmesser	[mm]	[kN]	[g]	
[mm]										
abgeflachte Kugel, Auflagefläche plan, Rostfreier Stahl										
M16	40	24	10,7	16	6	12	14	36	93	22700.0342

¹⁾ Belastbarkeitsangaben gelten nicht für Ausführungen aus rostfreiem Stahl.

Anwendungsbeispiel





Compliance

RoHS-konform

Konform gemäß Richtlinie 2011/65/EU und Richtlinie 2015/863.

Enthält keine SVHC-Stoffe

Keine SVHC Substanzen mit mehr als 0,1% w/w enthalten – SVHC Liste Stand 23.01.2024.

Enthält keine Proposition 65 Stoffe

Keine Stoffe der Proposition 65 enthalten.

<https://www.P65Warnings.ca.gov/>

Frei von Konfliktmineralien

Dieses Produkt enthält keine als "Konfliktmineralien" bezeichneten Stoffe wie Tantal, Zinn, Gold oder Wolfram aus der demokratischen Republik Kongo oder angrenzender Länder.