

## Auflagebolzen • mit Riffel oder Spitze

22680.0186



### Produktbeschreibung

Für Werkstücke mit roher Oberfläche. Die Ausführung mit Spitze (Bild 2) ist besonders für Gussteile geeignet.

### Werkstoff

#### Körper

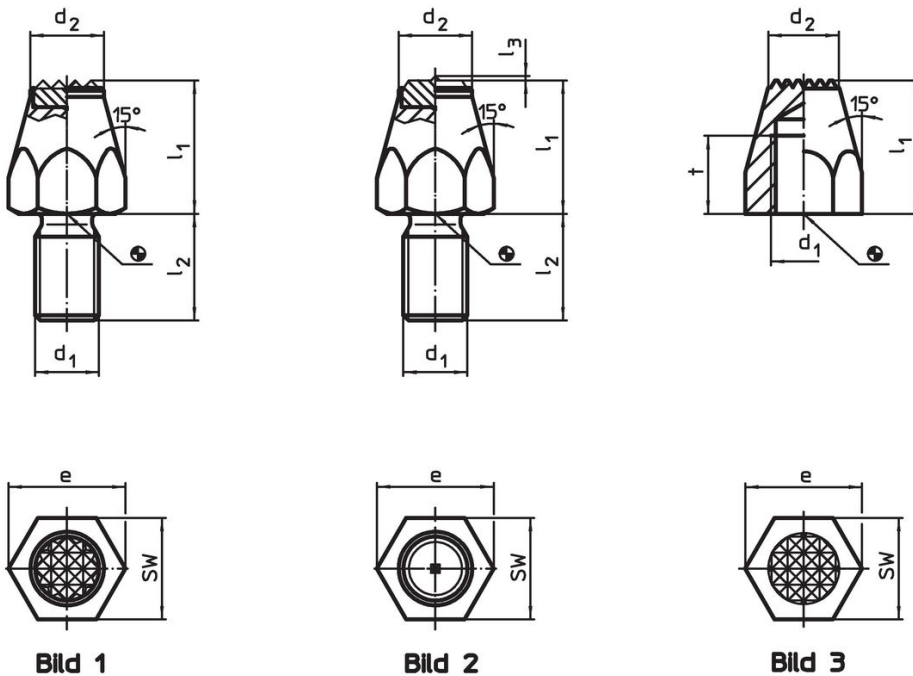
- Automatenstahl, einsatzgehärtet, brüniert

### Weiterführende Informationen


#### Weitere Produkte

- Bolzen

### Maßzeichnung



### Bestellinformationen

$l_1$	$d_1$	Abmessungen			SW	Anzugs- drehmoment max.	 [g]	Art.-Nr.
		$t$	$d_2$	$e$				
einsatzgehärtet, geriffelt, mit Innengewinde – Bild 3								
30	M12	15	13	21,9	19	60	44	22680.0186

## Anwendungsbeispiel



## Compliance

### RoHS-konform

Enthält Blei – Konform gemäß den Ausnahmen 6a / 6b / 6c.

### Enthält SVHC-Stoffe >0,1% w/w

Enthält Blei – SVHC Liste [REACH] Stand 27.06.2024.

### Enthält Proposition 65 Stoffe



Blei kann bei Exposition zu Krebs und Fortpflanzungsschäden führen.  
<https://www.P65Warnings.ca.gov/>

### Frei von Konfliktmineralien

Dieses Produkt enthält keine als "Konfliktmineralien" bezeichneten Stoffe wie Tantal, Zinn, Gold oder Wolfram aus der demokratischen Republik Kongo oder angrenzender Länder.