

Auflagebolzen • mit Riffel oder Spitze

22680.0164



Produktbeschreibung

Für Werkstücke mit roher Oberfläche. Die Ausführung mit Spitze (Bild 2) ist besonders für Gussteile geeignet.

Werkstoff

Körper

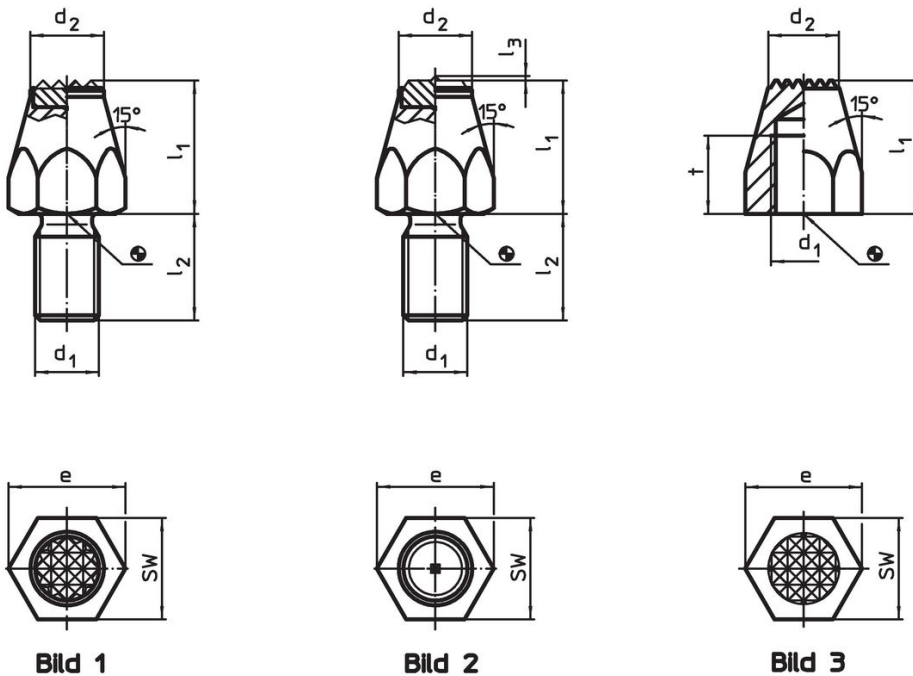
- Automatenstahl, einsatzgehärtet, brüniert

Weiterführende Informationen


Weitere Produkte

- Bolzen

Maßzeichnung



Bestellinformationen

l_1	d_1	Abmessungen			e	SW [mm]	Anzugs- drehmoment max. [Nm]	 [g]	Art.-Nr.
		t	d_2	[mm]					
einsatzgehärtet, geriffelt, mit Innengewinde – Bild 3									
25	M10	13	12,5		19,6	17	32	31	22680.0164

Anwendungsbeispiel



Compliance

RoHS-konform

Enthält Blei – Konform gemäß den Ausnahmen 6a / 6b / 6c.

Enthält SVHC-Stoffe >0,1% w/w

Enthält Blei – SVHC Liste [REACH] Stand 27.06.2024.

Enthält Proposition 65 Stoffe



Blei kann bei Exposition zu Krebs und Fortpflanzungsschäden führen.
<https://www.P65Warnings.ca.gov/>

Frei von Konfliktmineralien

Dieses Produkt enthält keine als "Konfliktmineralien" bezeichneten Stoffe wie Tantal, Zinn, Gold oder Wolfram aus der demokratischen Republik Kongo oder angrenzender Länder.