

## Aufnahmebolzen • mit Kugelansatz

22630.0666



### Produktbeschreibung

Durch den Kugelansatz wird das Einlegen der Werkstücke erleichtert und verhindert ein Verkanten.

### Werkstoff

- Rostfreier Stahl 1.4305, geschliffen, oberflächengehärtet

### Weiterführende Informationen

#### Weitere Produkte

- Aufnahmebolzen, DIN 6321
- Aufnahmebolzen, anschraubbar, ähnlich DIN 6321

### Maßzeichnung

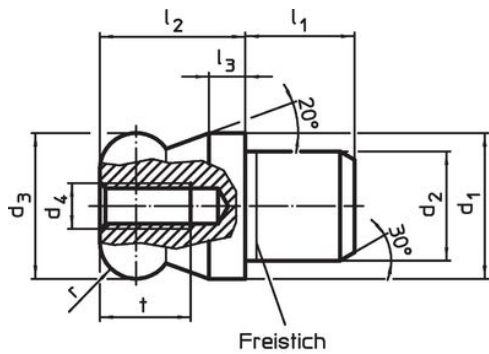


Bild 1



Bild 2

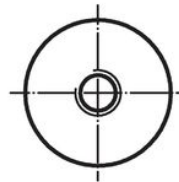
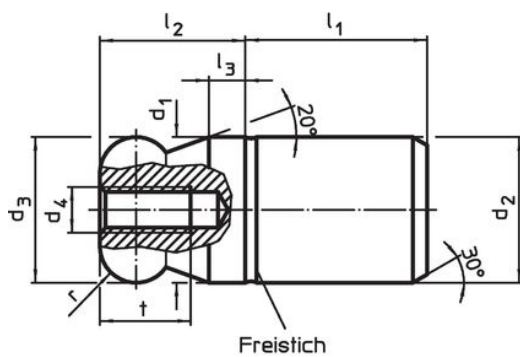
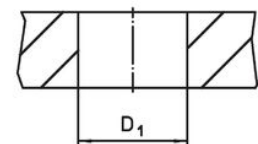



Bild 3



Bild 4



### Bestellinformationen

d <sub>1</sub> g6	d <sub>2</sub> n6	d <sub>3</sub> -0,01 -0,05	d <sub>4</sub>	Abmessungen						Aufnahme- bohrung D <sub>1</sub> H7 [mm]	 [g]	Art.-Nr.
				l <sub>1</sub>	l <sub>2</sub>	l <sub>3</sub>	t	r	b			
[mm]												
Kugelansatz abgeflacht, nicht abgesetzt – Bild 4, Rostfreier Stahl												
6	6	6	M3	8	6	2	5	1	1,8	6	2,3	22630.0666

### Anwendungsbeispiel



### Compliance

#### RoHS-konform

Konform gemäß Richtlinie 2011/65/EU und Richtlinie 2015/863.

#### Enthält keine SVHC-Stoffe

Keine SVHC Substanzen mit mehr als 0,1% w/w enthalten – SVHC Liste Stand 27.06.2024.

#### Enthält keine Proposition 65 Stoffe

Keine Stoffe der Proposition 65 enthalten.  
<https://www.P65Warnings.ca.gov/>

#### Frei von Konfliktmineralien

Dieses Produkt enthält keine als "Konfliktmineralien" bezeichneten Stoffe wie Tantal, Zinn, Gold oder Wolfram aus der demokratischen Republik Kongo oder angrenzender Länder.