

## Aufnahmebolzen • mit Kugelansatz

22630.0630



### Produktbeschreibung

Durch den Kugelansatz wird das Einlegen der Werkstücke erleichtert und verhindert ein Verkanten.

### Werkstoff

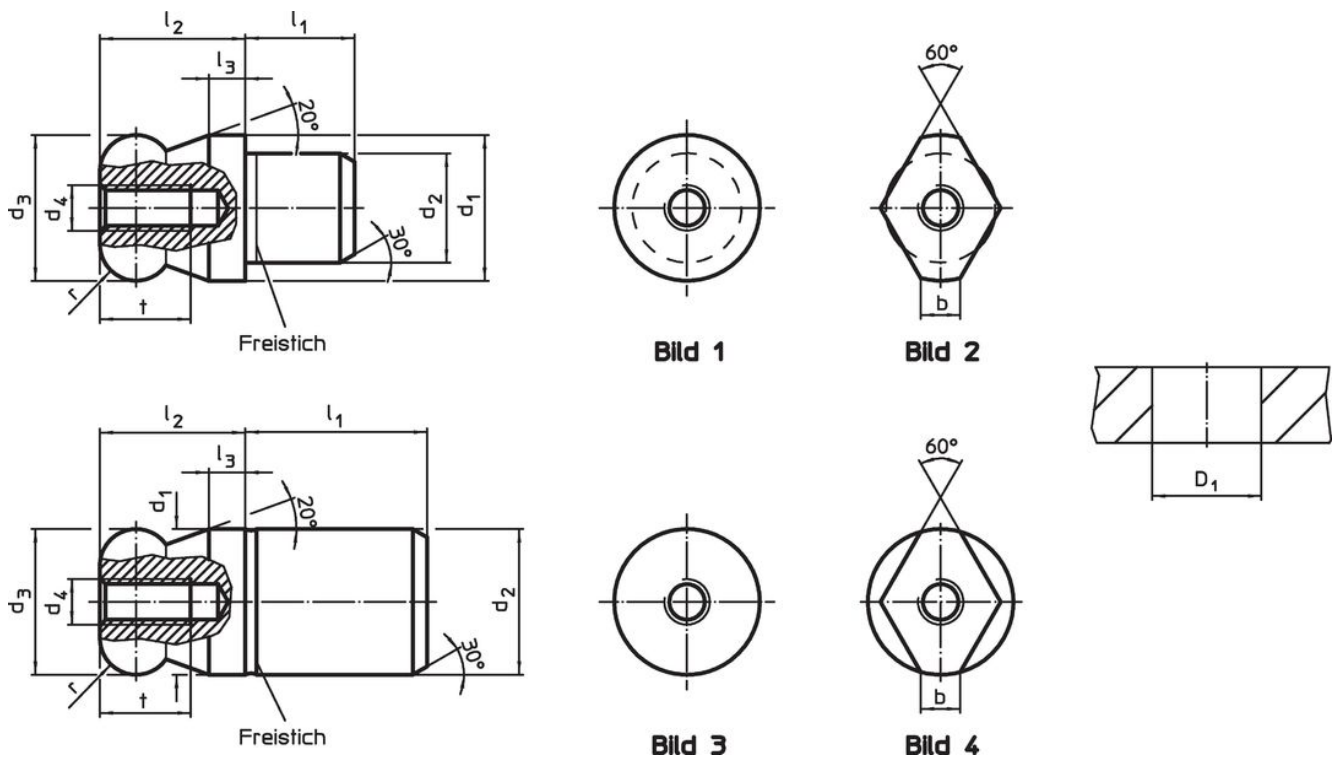
- Werkzeugstahl, gehärtet, brüniert und geschliffen

### Weiterführende Informationen


#### Weitere Produkte

- Aufnahmebolzen, DIN 6321
- Aufnahmebolzen, anschraubbar, ähnlich DIN 6321

### Maßzeichnung



## Bestellinformationen

Abmessungen										Aufnahme- bohrung D <sub>1</sub> H7 [mm]	 [g]	Art.-Nr.	
d <sub>1</sub>	d <sub>2</sub>	d <sub>3</sub>	d <sub>4</sub>	l <sub>1</sub>	l <sub>2</sub>	l <sub>3</sub>	t	r	b				
g6	n6	-0,01 -0,05											
[mm]													
Kugelansatz abgeflacht, nicht abgesetzt – Bild 4, Werkzeugstahl													
30	30	30	M6	30	30	8	12	8	8,8	30	270	22630.0630	

## Anwendungsbeispiel



## Compliance

### RoHS-konform

Konform gemäß Richtlinie 2011/65/EU und Richtlinie 2015/863.

### Enthält keine SVHC-Stoffe

Keine SVHC Substanzen mit mehr als 0,1% w/w enthalten – SVHC Liste Stand 27.06.2024.

### Enthält keine Proposition 65 Stoffe

Keine Stoffe der Proposition 65 enthalten.  
<https://www.P65Warnings.ca.gov/>

### Frei von Konfliktmineralien

Dieses Produkt enthält keine als "Konfliktmineralien" bezeichneten Stoffe wie Tantal, Zinn, Gold oder Wolfram aus der demokratischen Republik Kongo oder angrenzender Länder.