

Aufnahmebolzen • mit Kugelansatz

22630.0510



Produktbeschreibung

Durch den Kugelansatz wird das Einlegen der Werkstücke erleichtert und verhindert ein Verkanten.

Werkstoff

- Werkzeugstahl, gehärtet, brüniert und geschliffen

Weiterführende Informationen

Weitere Produkte

- Aufnahmebolzen, DIN 6321
- Aufnahmebolzen, anschraubbar, ähnlich DIN 6321

Maßzeichnung

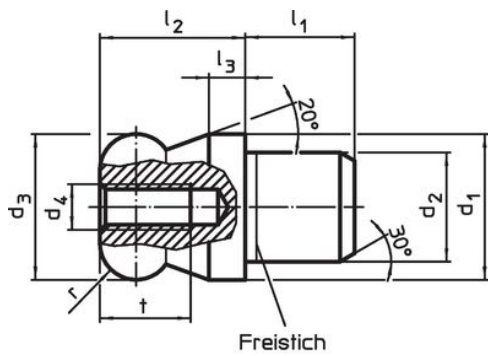


Bild 1



Bild 2

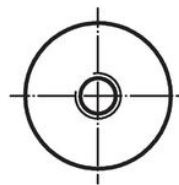
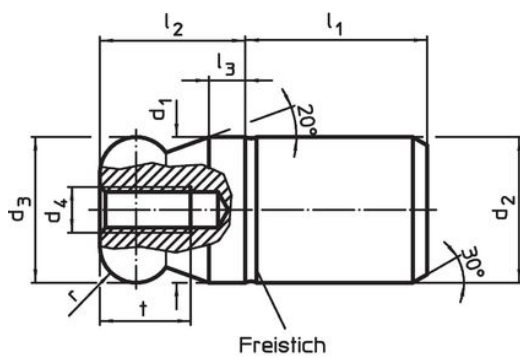
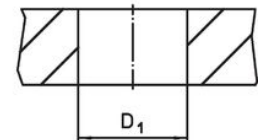


Bild 3



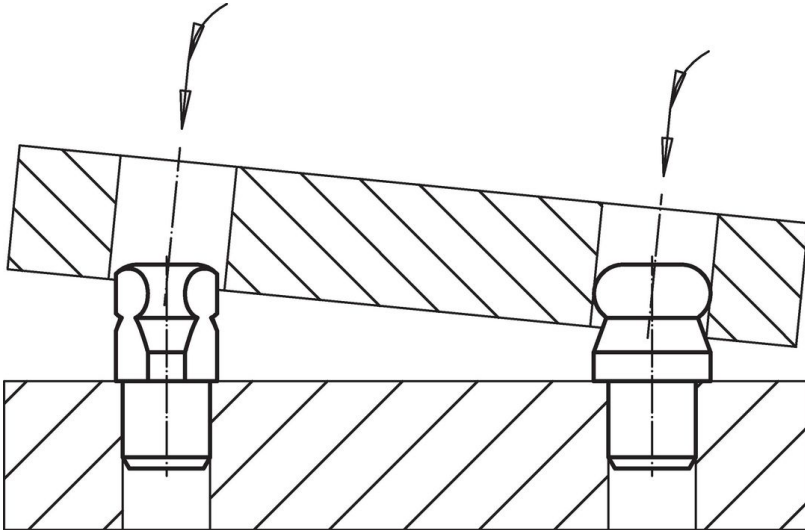
Bild 4



Bestellinformationen

d ₁ g6	d ₂ n6	d ₃ -0,01 -0,05	d ₄	Abmessungen					Aufnahme- bohrung D ₁ H7 [mm]	[g]	Art.-Nr.
				l ₁	l ₂	l ₃	t	r			
Kugelansatz voll, nicht abgesetzt – Bild 3, Werkzeugstahl											
10	10	10	M3	13	10	2,5	6	2,5	10	12	22630.0510

Anwendungsbeispiel



Compliance

RoHS-konform

Konform gemäß Richtlinie 2011/65/EU und Richtlinie 2015/863.

Enthält keine SVHC-Stoffe

Keine SVHC Substanzen mit mehr als 0,1% w/w enthalten – SVHC Liste Stand 23.01.2024.

Enthält keine Proposition 65 Stoffe

Keine Stoffe der Proposition 65 enthalten.
<https://www.P65Warnings.ca.gov/>

Frei von Konfliktmineralien

Dieses Produkt enthält keine als "Konfliktmineralien" bezeichneten Stoffe wie Tantal, Zinn, Gold oder Wolfram aus der demokratischen Republik Kongo oder angrenzender Länder.