

## Aufnahmebolzen • mit Kugelansatz

22630.0425



### Produktbeschreibung

Durch den Kugelansatz wird das Einlegen der Werkstücke erleichtert und verhindert ein Verkanten.

### Werkstoff

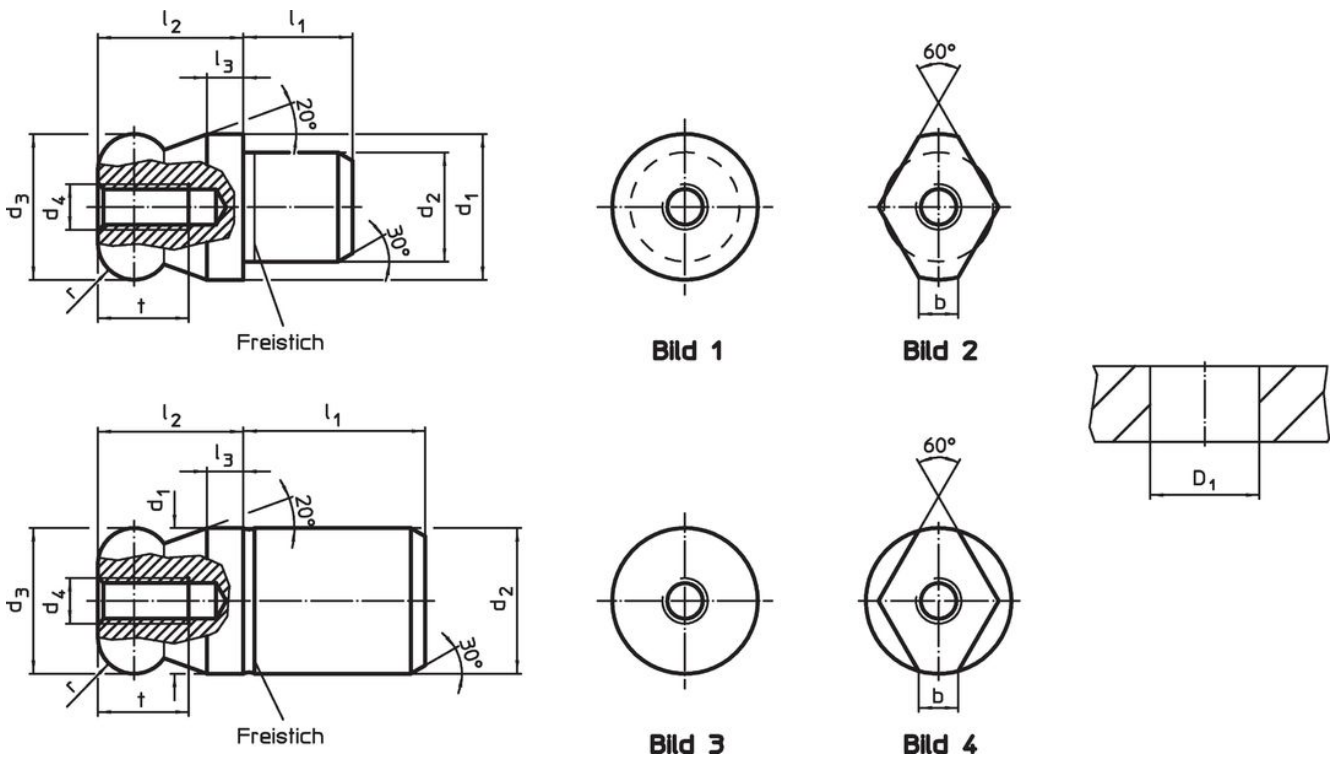
- Werkzeugstahl, gehärtet, brüniert und geschliffen

### Weiterführende Informationen

#### Weitere Produkte

- Aufnahmebolzen, DIN 6321
- Aufnahmebolzen, anschraubbar, ähnlich DIN 6321

### Maßzeichnung



### Bestellinformationen

| Abmessungen                                    |                |                |                |                |                |                |    |   |     |    | Aufnahme-<br>bohrung<br>D <sub>1</sub><br>H7<br>[mm] | [g]        | Art.-Nr. |  |
|--|----------------|----------------|----------------|----------------|----------------|----------------|----|---|-----|----|--|------------|----------|--|
| d <sub>1</sub>                                 | d <sub>2</sub> | d <sub>3</sub> | d <sub>4</sub> | l <sub>1</sub> | l <sub>2</sub> | l <sub>3</sub> | t  | r | b   |    |  |            |          |  |
| g6   | n6             | -0,01<br>-0,05 |                |                |                |                |    |   |     |    |  |            |          |  |
| [mm]   |                |                |                |                |                |                |    |   |     |    |  |            |          |  |
| Kugelansatz abgeflacht – Bild 2, Werkzeugstahl |                |                |                |                |                |                |    |   |     |    |  |            |          |  |
| 25   | 18             | 25             | M5             | 18             | 25             | 6              | 10 | 6 | 5,6 | 18 | 92   | 22630.0425 |          |  |

## Anwendungsbeispiel



## Compliance

### RoHS-konform

Konform gemäß Richtlinie 2011/65/EU und Richtlinie 2015/863.

### Enthält keine SVHC-Stoffe

Keine SVHC Substanzen mit mehr als 0,1% w/w enthalten – SVHC Liste Stand 27.06.2024.

### Enthält keine Proposition 65 Stoffe

Keine Stoffe der Proposition 65 enthalten.  
<https://www.P65Warnings.ca.gov/>

### Frei von Konfliktmineralien

Dieses Produkt enthält keine als "Konfliktmineralien" bezeichneten Stoffe wie Tantal, Zinn, Gold oder Wolfram aus der demokratischen Republik Kongo oder angrenzender Länder.