

## Hartmetalleinsätze • für Passungsaufnahme

22620.0215



### Produktbeschreibung

Grundkörper zum Einbau in Spannvorrichtungen, Spannbacken, Spannarme, Greifersysteme usw.  
Spielefreie Übertragung hoher Haltekräfte, z. B. an Guss- und Schmiedeteilen.

### Werkstoff

#### Einsatz

- Hartmetall, geriffelt

#### Grundkörper

- Vergütungsstahl, vergütet, phosphatiert

### Montage

Der Einbau erfolgt über eine Passbohrung, der Einsatz kann mit einer Zylinderschraube befestigt werden.

### Maßzeichnung

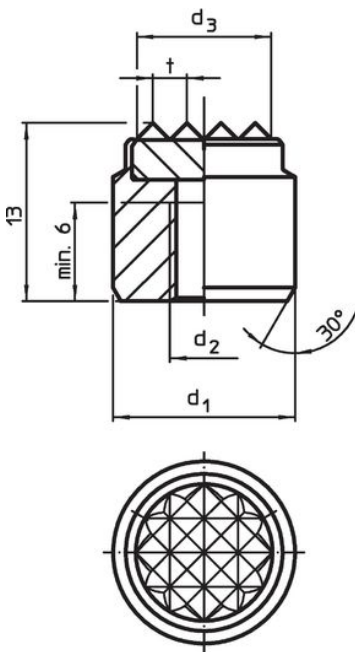


Bild 1

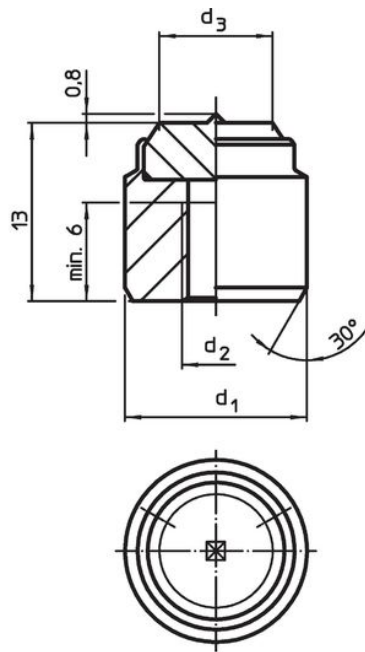
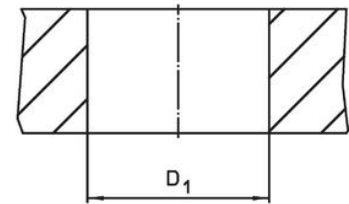


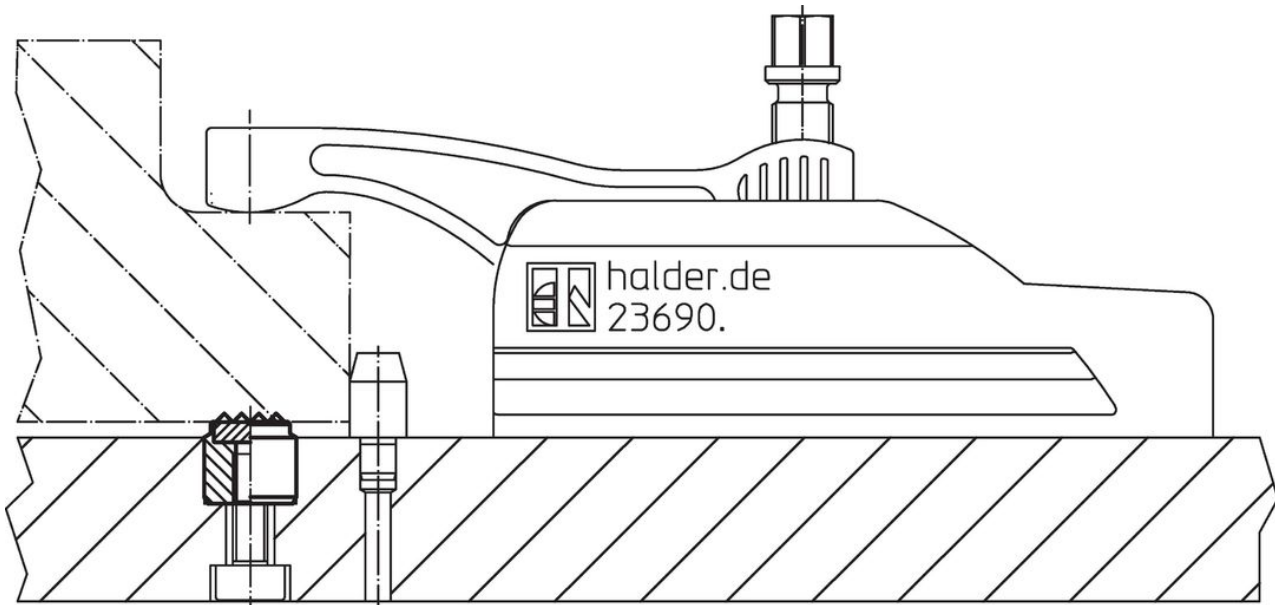
Bild 2



### Bestellinformationen

d <sub>1</sub> n6	Abmessungen			t	Aufnahmebohrung D <sub>1</sub> H7 [mm]	[g]	Art.-Nr.
	d <sub>2</sub>	d <sub>3</sub>	~				
geriffelt – Bild 1							
20	M6	16	~	3	20	31	22620.0215

## Anwendungsbeispiel



## Compliance

### RoHS-konform

Enthält Blei – Konform gemäß den Ausnahmen 6a / 6b / 6c.

### Enthält SVHC-Stoffe >0,1% w/w

Enthält Blei – SVHC Liste [REACH] Stand 27.06.2024.

### Enthält Proposition 65 Stoffe



Blei kann bei Exposition zu Krebs und Fortpflanzungsschäden führen.  
<https://www.P65Warnings.ca.gov/>

### Frei von Konfliktmineralien

Dieses Produkt enthält keine als "Konfliktmineralien" bezeichneten Stoffe wie Tantal, Zinn, Gold oder Wolfram aus der demokratischen Republik Kongo oder angrenzender Länder.