

Stellfüße • mit Rutsicherung

22593.1965



Produktbeschreibung

Die Stellfüße können universell als verstellbare Füße eingesetzt werden. Bei dieser Ausführung mit Gummikappe werden empfindliche Stellflächen geschützt und ein Verrutschen vermindert. Der Teller ist mit dem Gewindestift/der Mutter durch eine Befestigungsschraube aus rostfreiem Stahl verschraubt und zusätzlich verklebt.

Werkstoff

Gewindesttift

- Rostfreier Stahl 1.4305

Gummikappe

- Gummi, schwarz

Kontermutter

- Rostfreier Stahl A2, ISO 4032

Teller

- Rostfreier Stahl 1.4301, gleitgeschliffen

Weiterführende Informationen

Weitere Produkte

- Stellfüße

Maßzeichnung

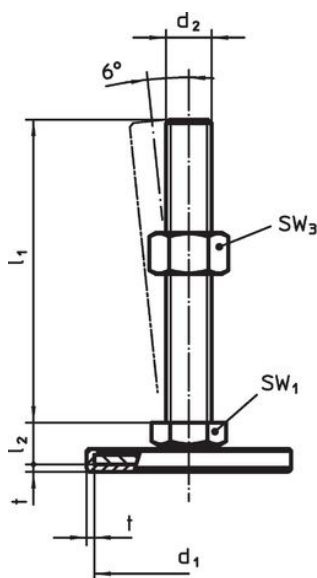


Bild 1

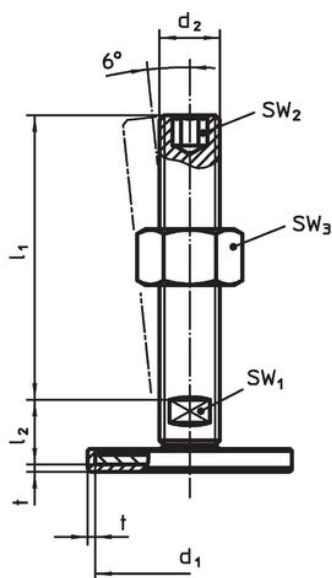


Bild 2

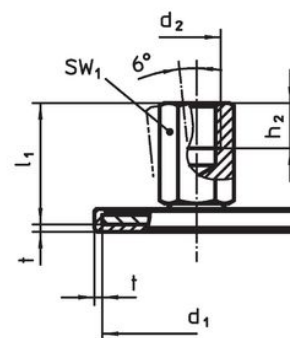


Bild 3

Bestellinformationen

Abmessungen					SW ₁	SW ₃	[g]	Art.-Nr.
d ₁	d ₂	l ₁	l ₂	t	[mm]	[mm]		
mit Schraube – Bild 1, Rostfreier Stahl								
60	M12	125	11	2	17	18	177	22593.1965

Compliance

RoHS-konform

Konform gemäß Richtlinie 2011/65/EU und Richtlinie 2015/863.

Enthält keine SVHC-Stoffe

Keine SVHC Substanzen mit mehr als 0,1% w/w enthalten – SVHC Liste Stand 23.01.2024.

Enthält keine Proposition 65 Stoffe

Keine Stoffe der Proposition 65 enthalten.

<https://www.P65Warnings.ca.gov/>

Frei von Konfliktmineralien

Dieses Produkt enthält keine als "Konfliktmineralien" bezeichneten Stoffe wie Tantal, Zinn, Gold oder Wolfram aus der demokratischen Republik Kongo oder angrenzender Länder.