

## Stellfüße • mit Rutsicherung

22593.1930



### Produktbeschreibung

Die Stellfüße können universell als verstellbare Füße eingesetzt werden. Bei dieser Ausführung mit Gummikappe werden empfindliche Stellflächen geschützt und ein Verrutschen vermindert. Der Teller ist mit dem Gewindestift/der Mutter durch eine Befestigungsschraube aus rostfreiem Stahl verschraubt und zusätzlich verklebt.

### Werkstoff

#### Gewindesttift

- Rostfreier Stahl 1.4305

#### Gummikappe

- Gummi, schwarz

#### Kontermutter

- Rostfreier Stahl A2, ISO 4032

#### Teller

- Rostfreier Stahl 1.4301, gleitgeschliffen

### Weiterführende Informationen

#### Weitere Produkte

- Stellfüße

### Maßzeichnung

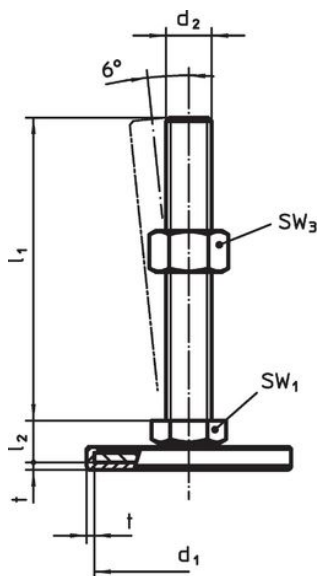


Bild 1

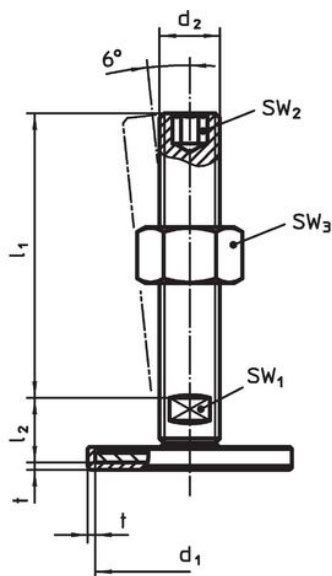


Bild 2

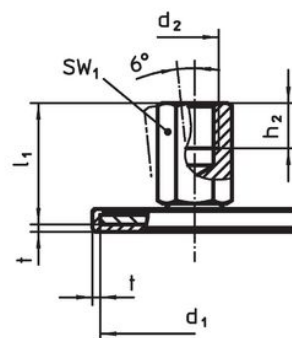



Bild 3

### Bestellinformationen

| Abmessungen                             |                |                |                |   | SW <sub>1</sub> | SW <sub>3</sub> |  | Art.-Nr.   |
|---|----------------|----------------|----------------|---|-----------------|-----------------|---|------------|
| d <sub>1</sub>                          | d <sub>2</sub> | l <sub>1</sub> | l <sub>2</sub> | t | [mm]            | [mm]            |   |            |
| mit Schraube – Bild 1, Rostfreier Stahl |                |                |                |   |                 |                 |   |            |
| 60                                      | M10            | 50             | 11             | 2 | 17              | 16              | 110   | 22593.1930 |

## Compliance

### RoHS-konform

Konform gemäß Richtlinie 2011/65/EU und Richtlinie 2015/863.

### Enthält keine SVHC-Stoffe

Keine SVHC Substanzen mit mehr als 0,1% w/w enthalten – SVHC Liste Stand 23.01.2024.

### Enthält keine Proposition 65 Stoffe

Keine Stoffe der Proposition 65 enthalten.

<https://www.P65Warnings.ca.gov/>

### Frei von Konfliktmineralien

Dieses Produkt enthält keine als "Konfliktmineralien" bezeichneten Stoffe wie Tantal, Zinn, Gold oder Wolfram aus der demokratischen Republik Kongo oder angrenzender Länder.