

## Stellfüße • mit Rutsicherung

22593.1895



### Produktbeschreibung

Die Stellfüße können universell als verstellbare Füße eingesetzt werden. Bei dieser Ausführung mit Gummikappe werden empfindliche Stellflächen geschützt und ein Verrutschen vermindert. Der Teller ist mit dem Gewindestift/der Mutter durch eine Befestigungsschraube aus rostfreiem Stahl verschraubt und zusätzlich verklebt.

### Werkstoff

- Gewindestift**
- Rostfreier Stahl 1.4305
- Gummikappe**
- Gummi, schwarz
- Kontermutter**
- Rostfreier Stahl A2, ISO 4032
- Teller**
- Rostfreier Stahl 1.4301, gleitgeschliffen

### Weiterführende Informationen

#### Weitere Produkte

- Stellfüße

### Maßzeichnung

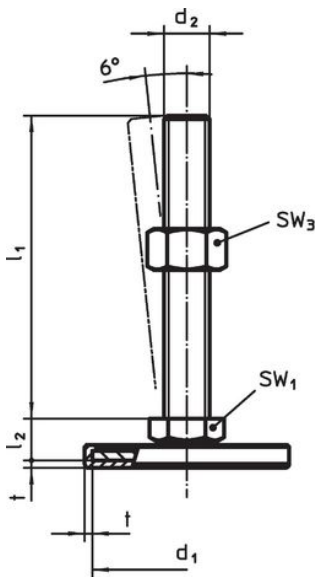


Bild 1

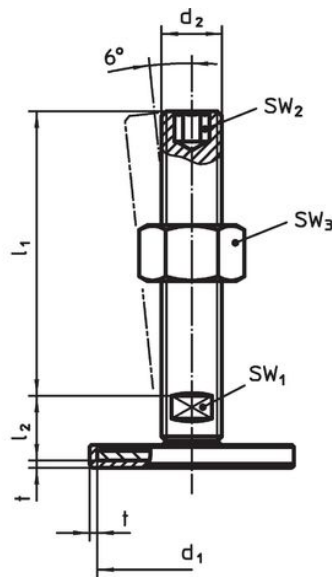


Bild 2

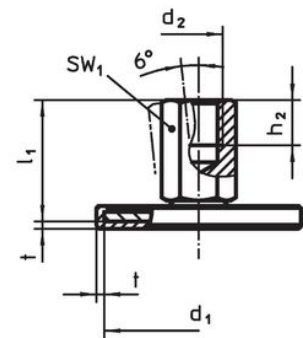


Bild 3

### Bestellinformationen

Abmessungen					SW <sub>1</sub>	SW <sub>3</sub>	[g]	Art.-Nr.
d <sub>1</sub>	d <sub>2</sub>	l <sub>1</sub>	l <sub>2</sub>	t				
[mm]					[mm]	[mm]		
mit Schraube – Bild 1, Rostfreier Stahl								
50	M12	60	11	2	17	18	109	22593.1895

## Compliance

### RoHS-konform

Konform gemäß Richtlinie 2011/65/EU und Richtlinie 2015/863.

### Enthält keine SVHC-Stoffe

Keine SVHC Substanzen mit mehr als 0,1% w/w enthalten – SVHC Liste Stand 23.01.2024.

### Enthält keine Proposition 65 Stoffe

Keine Stoffe der Proposition 65 enthalten.

<https://www.P65Warnings.ca.gov/>

### Frei von Konfliktmineralien

Dieses Produkt enthält keine als "Konfliktmineralien" bezeichneten Stoffe wie Tantal, Zinn, Gold oder Wolfram aus der demokratischen Republik Kongo oder angrenzender Länder.