

## Stellfüße • mit Rutsicherung

22593.1165



### Produktbeschreibung

Die Stellfüße können universell als verstellbare Füße eingesetzt werden. Bei dieser Ausführung mit Gummikappe werden empfindliche Stellflächen geschützt und ein Verrutschen vermindert. Der Teller ist mit dem Gewindestift/der Mutter durch eine Befestigungsschraube aus rostfreiem Stahl verschraubt und zusätzlich verklebt.

### Werkstoff

#### Gummikappe

- Gummi, schwarz

#### Mutter

- Stahl, galvanisch verzinkt, passiviert

#### Kontermutter

- Stahl, galvanisch verzinkt, passiviert, ISO 4032

#### Teller

- Stahl, galvanisch verzinkt, passiviert

### Weiterführende Informationen

#### Weitere Produkte

- Stellfüße

### Maßzeichnung

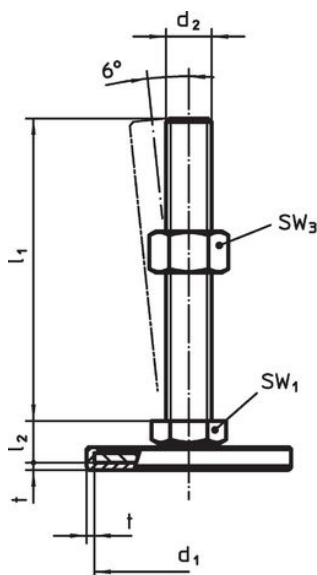


Bild 1

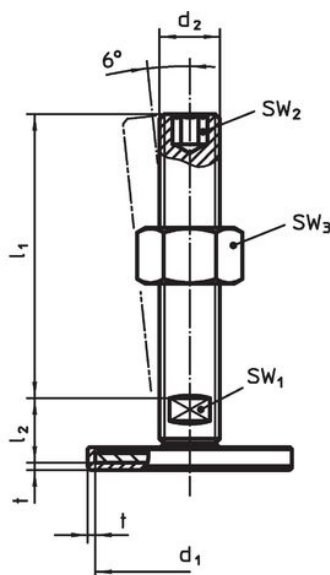


Bild 2

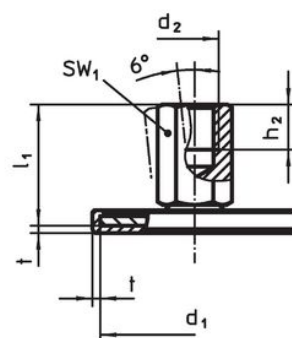


Bild 3

### Bestellinformationen

Abmessungen					SW <sub>1</sub>	[g]	Art.-Nr.
d <sub>1</sub>	d <sub>2</sub>	l <sub>1</sub>	h <sub>2</sub>	t	[mm]		
mit Innengewinde – Bild 3, Stahl							
80	M8	26	8	2	14	156	22593.1165

## Compliance

### RoHS-konform

Enthält Blei – Konform gemäß den Ausnahmen 6a / 6b / 6c.

### Enthält SVHC-Stoffe >0,1% w/w

Enthält Blei – SVHC Liste [REACH] Stand 27.06.2024.

### Enthält Proposition 65 Stoffe



Blei kann bei Exposition zu Krebs und Fortpflanzungsschäden führen.

<https://www.P65Warnings.ca.gov/>

### Frei von Konfliktmineralien

Dieses Produkt enthält keine als "Konfliktmineralien" bezeichneten Stoffe wie Tantal, Zinn, Gold oder Wolfram aus der demokratischen Republik Kongo oder angrenzender Länder.