

## Gelenkschrauben

22591.0208



### Produktbeschreibung

Als einschraubbares Fuß- und Druckstück verwendbar.  
Kompakte Ausführung zum einfachen Nivellieren mittels Schlüssel­fläche an der Hülse bzw. mittels Innensechskant.

### Werkstoff

#### Hülse

- Rostfreier Stahl 1.4305

#### Kugelelement

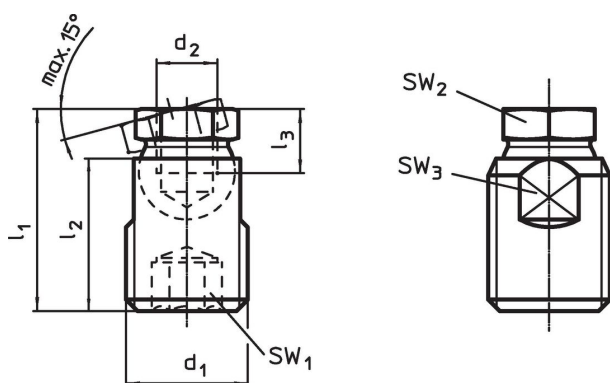
- Rostfreier Stahl 1.4305

### Weiterführende Informationen

#### Hinweise

Die Gelenkschrauben dürfen ausschließlich auf Druck belastet werden.

### Maßzeichnung



### Bestellinformationen

d <sub>1</sub>	d <sub>2</sub>	Abmessungen			SW <sub>1</sub>	SW <sub>2</sub>	SW <sub>3</sub>	Belastbarkeit bei statischer Belastung max.	[g]	Art.-Nr.
		l <sub>1</sub> ±0,5 [mm]	l <sub>2</sub>	l <sub>3</sub> min.						
M16	M8	26,5	20	7	8	12	14	14	24	22591.0208

Rostfreier Stahl

## Anwendungsbeispiel



## Compliance

### RoHS-konform

Konform gemäß Richtlinie 2011/65/EU und Richtlinie 2015/863.

### Enthält keine SVHC-Stoffe

Keine SVHC Substanzen mit mehr als 0,1% w/w enthalten – SVHC Liste Stand 23.01.2024.

### Enthält keine Proposition 65 Stoffe

Keine Stoffe der Proposition 65 enthalten.

<https://www.P65Warnings.ca.gov/>

### Frei von Konfliktmineralien

Dieses Produkt enthält keine als "Konfliktmineralien" bezeichneten Stoffe wie Tantal, Zinn, Gold oder Wolfram aus der demokratischen Republik Kongo oder angrenzender Länder.