

Gelenkschrauben

22591.0012



Produktbeschreibung

Als einschraubbares Fuß- und Druckstück verwendbar.
Kompakte Ausführung zum einfachen Nivellieren mittels Schlüsselfläche an der Hülse bzw. mittels Innensechskant.

Werkstoff

Hülse

- Vergütungsstahl, vergütet, brüniert

Kuglement

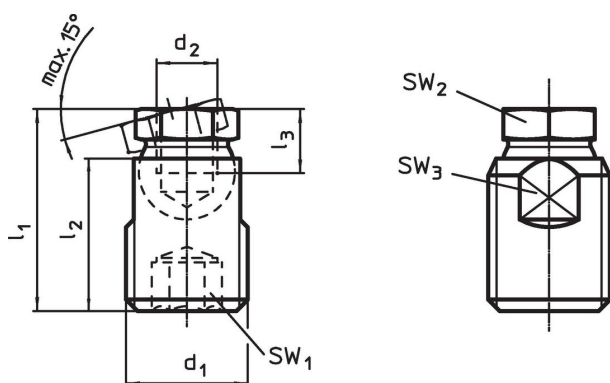
- Vergütungsstahl, vergütet, brüniert

Weiterführende Informationen

Hinweise

Die Gelenkschrauben dürfen ausschließlich auf Druck belastet werden.

Maßzeichnung



Bestellinformationen

d_1	d_2	Abmessungen			SW_1	SW_2	SW_3	Belastbarkeit bei statischer Belastung max. [kN]	 [g]	Art.-Nr.
		l_1 $\pm 0,5$ [mm]	l_2	l_3 min.						
Stahl										
M24	M12	39,9	30	11	12	19	20	35	82	22591.0012

Anwendungsbeispiel



Compliance

RoHS-konform

Enthält Blei – Konform gemäß den Ausnahmen 6a / 6b / 6c.

Enthält SVHC-Stoffe >0,1% w/w

Enthält Blei – SVHC Liste [REACH] Stand 23.01.2024.

Enthält Proposition 65 Stoffe



Blei kann bei Exposition zu Krebs und Fortpflanzungsschäden führen.
<https://www.P65Warnings.ca.gov/>

Frei von Konfliktmineralien

Dieses Produkt enthält keine als "Konfliktmineralien" bezeichneten Stoffe wie Tantal, Zinn, Gold oder Wolfram aus der demokratischen Republik Kongo oder angrenzender Länder.