

## Gelenkschrauben

22591.0010



### Produktbeschreibung

Als einschraubbares Fuß- und Druckstück verwendbar.  
Kompakte Ausführung zum einfachen Nivellieren mittels Schlüsselgröße an der Hülse bzw. mittels Innensechskant.

### Werkstoff

#### Hülse

- Vergütungsstahl, vergütet, brüniert

#### Kuglement

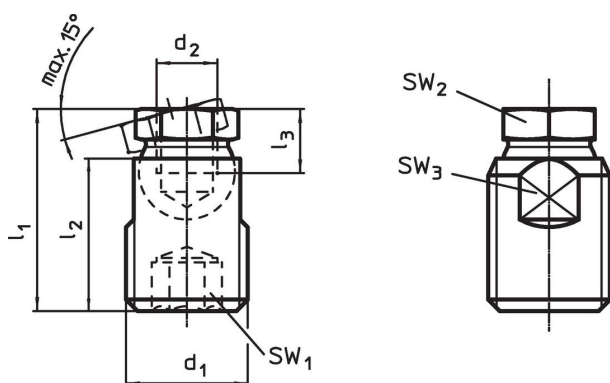
- Vergütungsstahl, vergütet, brüniert

### Weiterführende Informationen

#### Hinweise

Die Gelenkschrauben dürfen ausschließlich auf Druck belastet werden.

### Maßzeichnung



### Bestellinformationen

d <sub>1</sub>	d <sub>2</sub>	Abmessungen			SW <sub>1</sub>	SW <sub>2</sub>	SW <sub>3</sub>	Belastbarkeit bei statischer Belastung max. [kN]	[g]	Art.-Nr.
		l <sub>1</sub> ±0,5 [mm]	l <sub>2</sub>	l <sub>3</sub> min.						
Stahl										
M24	M10	39,9	30	9	12	19	20	35	87	22591.0010

## Anwendungsbeispiel



## Compliance

### RoHS-konform

Enthält Blei – Konform gemäß den Ausnahmen 6a / 6b / 6c.

### Enthält SVHC-Stoffe >0,1% w/w

Enthält Blei – SVHC Liste [REACH] Stand 27.06.2024.

### Enthält Proposition 65 Stoffe



Blei kann bei Exposition zu Krebs und Fortpflanzungsschäden führen.  
<https://www.P65Warnings.ca.gov/>

### Frei von Konfliktmineralien

Dieses Produkt enthält keine als "Konfliktmineralien" bezeichneten Stoffe wie Tantal, Zinn, Gold oder Wolfram aus der demokratischen Republik Kongo oder angrenzender Länder.