

Gelenkteller • mit Rutsicherung

22590.1422



Produktbeschreibung

Die Gelenkteller sind als Stellfuß und Druckstück verwendbar. Es können nicht parallele Auflageflächen bis max. 15° Grad ausgeglichen werden.
Die Kunststoffkappe am Gelenkteller verhindert ein Verrutschen.

Werkstoff

Kugelelement mit Bolzen

- Vergütungsstahl, brüniert

Gummikappe

- Gummi, schwarz

Kontermutter

- Stahl, brüniert, ISO 4032

Teller

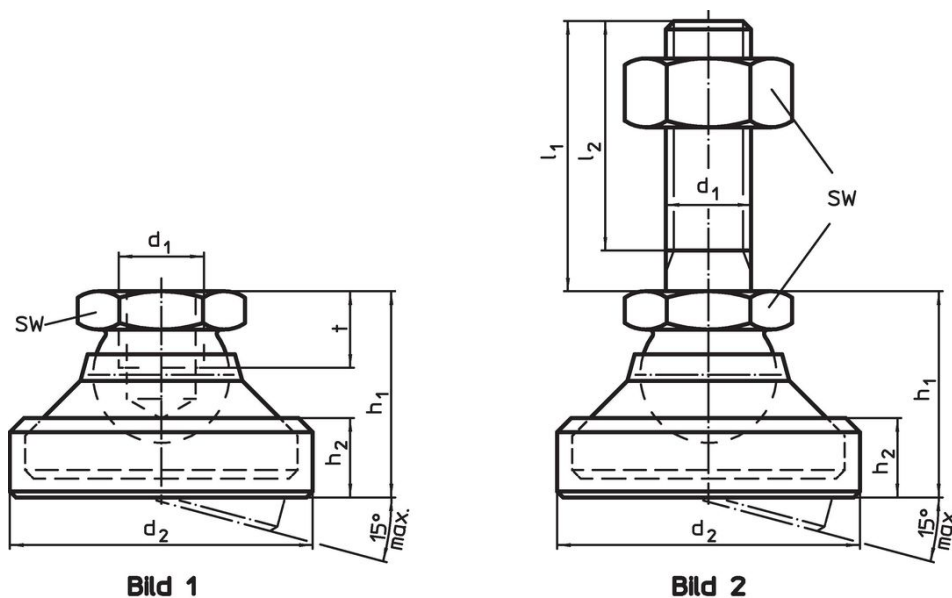
- Vergütungsstahl, vergütet, brüniert

Weiterführende Informationen


Hinweise

Bei der Ausführung $d_1 = M10$ und $M12$ ist die Kontermutter gemäß DIN 934.

Maßzeichnung



Bestellinformationen

Abmessungen						SW	Belastbarkeit bei statischer Belastung max.		Art.-Nr.
d_1	l_1	d_2	l_2	h_1	h_2				
[mm]						[mm]	[kN]	[g]	
Teller und Kugelelement mit Bolzen – Bild 2, Vergütungsstahl									
M8	80	28	76	20,6	8,3	13	18	69	22590.1422

Compliance

RoHS-konform

Konform gemäß Richtlinie 2011/65/EU und Richtlinie 2015/863.

Enthält keine SVHC-Stoffe

Keine SVHC Substanzen mit mehr als 0,1% w/w enthalten – SVHC Liste Stand 27.06.2024.

Enthält keine Proposition 65 Stoffe

Keine Stoffe der Proposition 65 enthalten.

<https://www.P65Warnings.ca.gov/>

Frei von Konfliktmineralien

Dieses Produkt enthält keine als "Konfliktmineralien" bezeichneten Stoffe wie Tantal, Zinn, Gold oder Wolfram aus der demokratischen Republik Kongo oder angrenzender Länder.