

## Gelenkteller • mit Rutschsicherung

22590.1208



### Produktbeschreibung

Die Gelenkteller sind als Stellfuß und Druckstück verwendbar. Es können nicht parallele Auflageflächen bis max. 15° Grad ausgeglichen werden.  
Die Kunststoffkappe am Gelenkteller verhindert ein Verrutschen.

### Werkstoff

#### Kugелеlement

- Rostfreier Stahl 1.4305

#### Gummikappe

- Gummi, schwarz

#### Teller

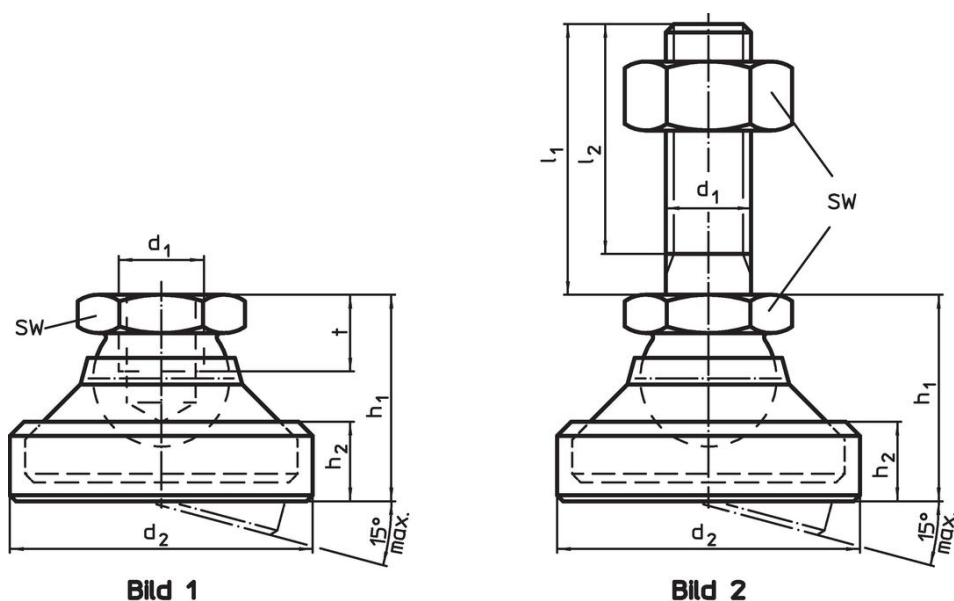
- Rostfreier Stahl 1.4305

### Weiterführende Informationen

#### Hinweise

Bei der Ausführung  $d_1 = M10$  und  $M12$  ist die Kontermutter gemäß DIN 934.

### Maßzeichnung



### Bestellinformationen

$d_1$	$d_2$	Abmessungen			SW	Belastbarkeit bei statischer Belastung max.	[g]	Art.-Nr.
		$h_1$	$h_2$	t				
Teller und Kugелеlement – Bild 1, Rostfreier Stahl								
M8	28	20,6	8,3	7	13	14	36	22590.1208

### Compliance

#### RoHS-konform

Konform gemäß Richtlinie 2011/65/EU und Richtlinie 2015/863.

#### Enthält keine SVHC-Stoffe

Keine SVHC Substanzen mit mehr als 0,1% w/w enthalten – SVHC Liste Stand 27.06.2024.

#### Enthält keine Proposition 65 Stoffe

Keine Stoffe der Proposition 65 enthalten.

<https://www.P65Warnings.ca.gov/>

#### Frei von Konfliktmineralien

Dieses Produkt enthält keine als "Konfliktmineralien" bezeichneten Stoffe wie Tantal, Zinn, Gold oder Wolfram aus der demokratischen Republik Kongo oder angrenzender Länder.