

Gelenkteller • mit Rutschsicherung

22590.1116



Produktbeschreibung

Die Gelenkteller sind als Stellfuß und Druckstück verwendbar. Es können nicht parallele Auflageflächen bis max. 15° Grad ausgeglichen werden.
Die Kunststoffkappe am Gelenkteller verhindert ein Verrutschen.

Werkstoff

Kugелеlement
• Rostfreier Stahl 1.4305

Gummikappe
• Gummi, schwarz

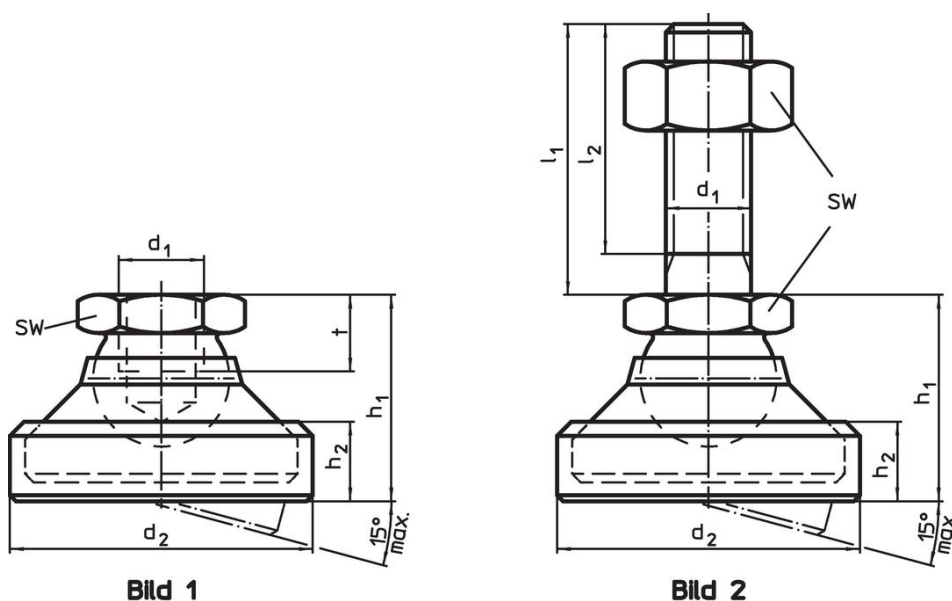
Teller
• Thermoplast POM, weiß

Weiterführende Informationen

Hinweise

Bei der Ausführung $d_1 = M10$ und $M12$ ist die Kontermutter gemäß DIN 934.

Maßzeichnung



Bestellinformationen

d_1	d_2	Abmessungen			SW	Belastbarkeit bei statischer Belastung max.	[g]	Art.-Nr.
		h_1	h_2	t				
Teller aus Thermoplast, Kugелеlement aus rostfreiem Stahl – Bild 1, Thermoplast								
M16	56	37,5	15,5	13,5	24	20	96	22590.1116

Compliance

RoHS-konform

Konform gemäß Richtlinie 2011/65/EU und Richtlinie 2015/863.

Enthält keine SVHC-Stoffe

Keine SVHC Substanzen mit mehr als 0,1% w/w enthalten – SVHC Liste Stand 23.01.2024.

Enthält keine Proposition 65 Stoffe

Keine Stoffe der Proposition 65 enthalten.
<https://www.P65Warnings.ca.gov/>

Frei von Konfliktmineralien

Dieses Produkt enthält keine als "Konfliktmineralien" bezeichneten Stoffe wie Tantal, Zinn, Gold oder Wolfram aus der demokratischen Republik Kongo oder angrenzender Länder.