

## Gelenkteller • mit Rutschsicherung

22590.1110



### Produktbeschreibung

Die Gelenkteller sind als Stellfuß und Druckstück verwendbar. Es können nicht parallele Auflageflächen bis max. 15° Grad ausgeglichen werden.  
Die Kunststoffkappe am Gelenkteller verhindert ein Verrutschen.

### Werkstoff

**Kugелеlement**  
• Rostfreier Stahl 1.4305

**Gummikappe**  
• Gummi, schwarz

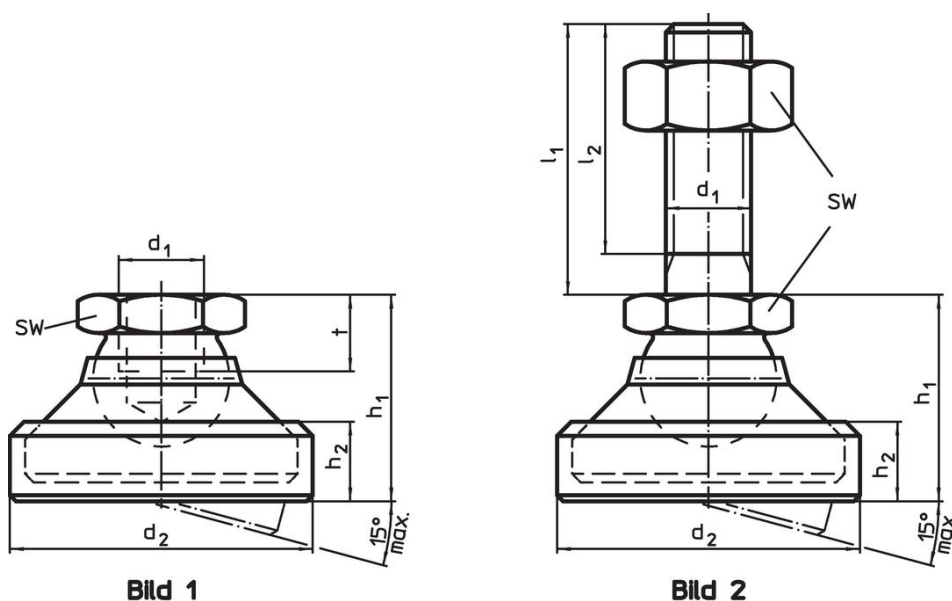
**Teller**  
• Thermoplast POM, weiß

### Weiterführende Informationen

#### Hinweise

Bei der Ausführung  $d_1 = M10$  und  $M12$  ist die Kontermutter gemäß DIN 934.

### Maßzeichnung



### Bestellinformationen

$d_1$	Abmessungen				SW	Belastbarkeit bei statischer Belastung max.	[g]	Art.-Nr.
	$d_2$	$h_1$	$h_2$	t				
[mm]								
Teller aus Thermoplast, Kugелеlement aus rostfreiem Stahl – Bild 1, Thermoplast								
M10	36	26	11	9	17	10	34	22590.1110

### Compliance

#### RoHS-konform

Konform gemäß Richtlinie 2011/65/EU und Richtlinie 2015/863.

#### Enthält keine SVHC-Stoffe

Keine SVHC Substanzen mit mehr als 0,1% w/w enthalten – SVHC Liste Stand 27.06.2024.

#### Enthält keine Proposition 65 Stoffe

Keine Stoffe der Proposition 65 enthalten.  
<https://www.P65Warnings.ca.gov/>

#### Frei von Konfliktmineralien

Dieses Produkt enthält keine als "Konfliktmineralien" bezeichneten Stoffe wie Tantal, Zinn, Gold oder Wolfram aus der demokratischen Republik Kongo oder angrenzender Länder.