

Gelenkteller • mit Rutschsicherung

22590.1020



Produktbeschreibung

Die Gelenkteller sind als Stellfuß und Druckstück verwendbar. Es können nicht parallele Auflageflächen bis max. 15° Grad ausgeglichen werden.
Die Kunststoffkappe am Gelenkteller verhindert ein Verrutschen.

Werkstoff

Kugелеlement

- Automatenstahl, induktivgehärtet, brüniert

Gummikappe

- Gummi, schwarz

Teller

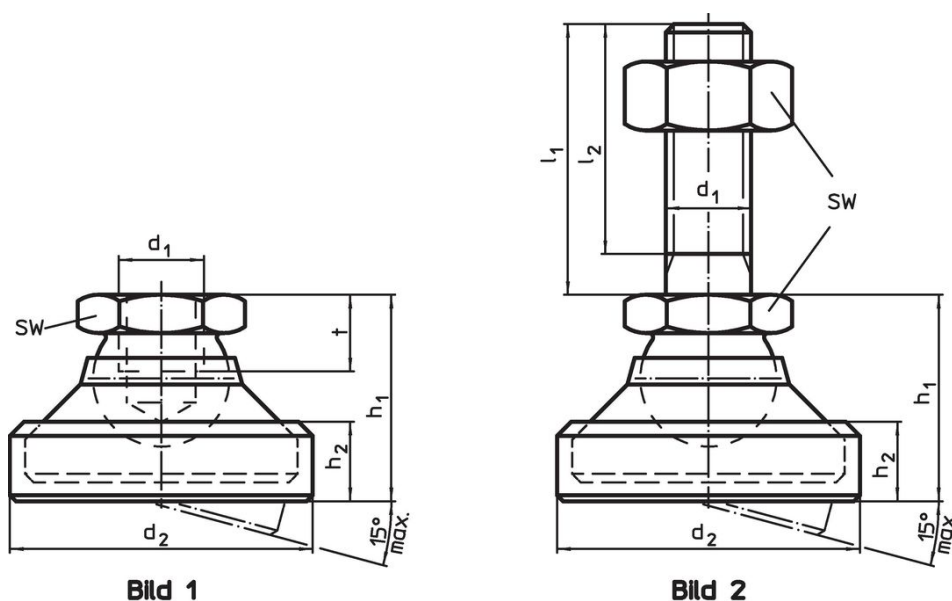
- Vergütungsstahl, vergütet, brüniert

Weiterführende Informationen

Hinweise

Bei der Ausführung $d_1 = M10$ und $M12$ ist die Kontermutter gemäß DIN 934.

Maßzeichnung



Bestellinformationen

d_1	d_2	Abmessungen			SW	Belastbarkeit bei statischer Belastung max.	[g]	Art.-Nr.
		h_1	h_2	t				
Teller und Kugелеlement – Bild 1, Vergütungsstahl								
M20	67	49,5	19,5	17	30	55	480	22590.1020

Compliance

RoHS-konform

Konform gemäß Richtlinie 2011/65/EU und Richtlinie 2015/863.

Enthält keine SVHC-Stoffe

Keine SVHC Substanzen mit mehr als 0,1% w/w enthalten – SVHC Liste Stand 27.06.2024.

Enthält keine Proposition 65 Stoffe

Keine Stoffe der Proposition 65 enthalten.

<https://www.P65Warnings.ca.gov/>

Frei von Konfliktmineralien

Dieses Produkt enthält keine als "Konfliktmineralien" bezeichneten Stoffe wie Tantal, Zinn, Gold oder Wolfram aus der demokratischen Republik Kongo oder angrenzender Länder.