

## Gelenkteller • mit Befestigungsbohrungen

22590.0716



### Produktbeschreibung

Die Gelenkteller sind als Stellfuß und Druckstück verwendbar. Es können nicht parallele Auflageflächen bis max. 15° Grad ausgeglichen werden. Mit zwei Befestigungsbohrungen im Teller.

### Werkstoff

**Kugелеlement**  
• Rostfreier Stahl 1.4305

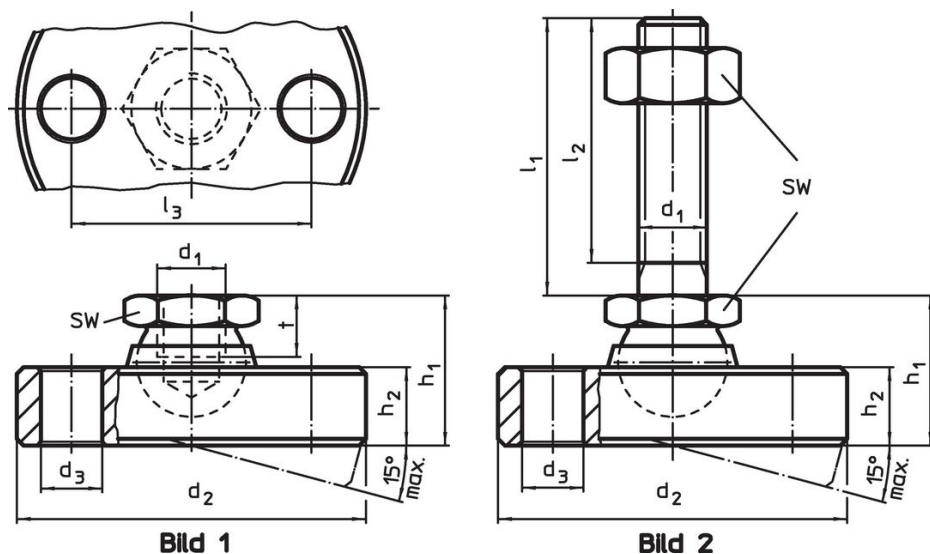
**Teller**  
• Rostfreier Stahl 1.4305

### Weiterführende Informationen

#### Hinweise

Bei der Ausführung  $d_1 = M10$  und  $M12$  ist die Kontermutter gemäß DIN 934.

### Maßzeichnung



### Bestellinformationen

$d_1$	$d_2$ -0,5	$d_3$	Abmessungen				SW	Belastbarkeit bei statischer Belastung max. [kN]	[g]	Art.-Nr.
			$l_3$	$h_1$ ~	$h_2$	$t$				
[mm]										
Teller und Kugелеlement aus rostfreiem Stahl – Bild 1										
M16	70	9	54	32	13,5	13,5	24	36	492	22590.0716

## Anwendungsbeispiel



## Compliance

### RoHS-konform

Konform gemäß Richtlinie 2011/65/EU und Richtlinie 2015/863.

### Enthält keine SVHC-Stoffe

Keine SVHC Substanzen mit mehr als 0,1% w/w enthalten – SVHC Liste Stand 23.01.2024.

### Enthält keine Proposition 65 Stoffe

Keine Stoffe der Proposition 65 enthalten.

<https://www.P65Warnings.ca.gov/>

### Frei von Konfliktmineralien

Dieses Produkt enthält keine als "Konfliktmineralien" bezeichneten Stoffe wie Tantal, Zinn, Gold oder Wolfram aus der demokratischen Republik Kongo oder angrenzender Länder.