

## Gelenkteller • mit Befestigungsbohrungen

22590.0710



### Produktbeschreibung

Die Gelenkteller sind als Stellfuß und Druckstück verwendbar. Es können nicht parallele Auflageflächen bis max. 15° Grad ausgeglichen werden. Mit zwei Befestigungsbohrungen im Teller.

### Werkstoff

**Kugелеlement**  
• Rostfreier Stahl 1.4305

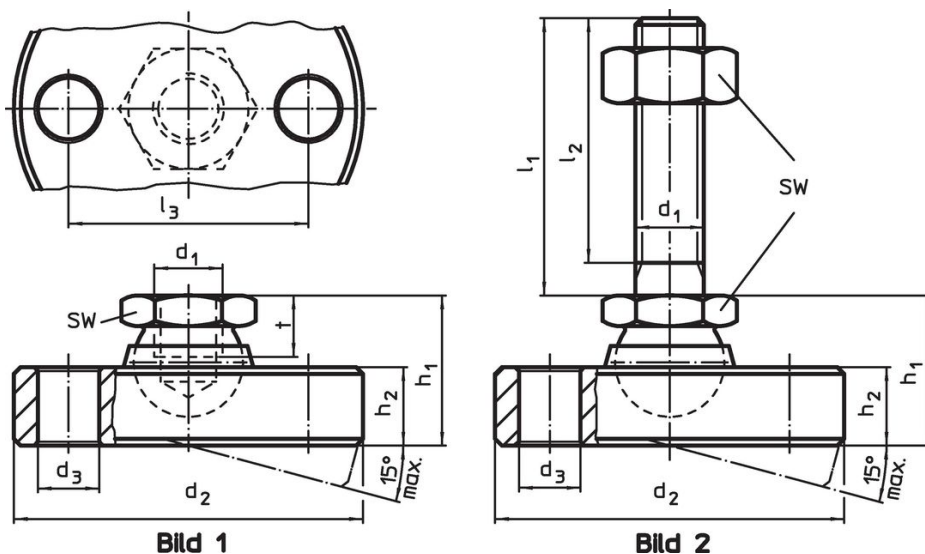
**Teller**  
• Rostfreier Stahl 1.4305

### Weiterführende Informationen

#### Hinweise

Bei der Ausführung  $d_1 = M10$  und  $M12$  ist die Kontermutter gemäß DIN 934.

### Maßzeichnung



### Bestellinformationen

| Abmessungen   |               |       |       |       |       |   | SW   | Belastbarkeit bei statischer Belastung max. | [g] | Art.-Nr.   |
|---|---------------|-------|-------|-------|-------|---|------|---|-----|------------|
| $d_1$   | $d_2$<br>-0,5 | $d_3$ | $l_3$ | $h_1$ | $h_2$ | t | [mm] |   |     |            |
| [mm]  |               |       |       |       |       |   | [mm] | [kN]  | [g] |            |
| Teller und Kugелеlement aus rostfreiem Stahl – Bild 1 |               |       |       |       |       |   |      |   |     |            |
| M10   | 60            | 9     | 44    | 22    | 11,5  | 9 | 17   | 16  | 251 | 22590.0710 |

## Anwendungsbeispiel



## Compliance

### RoHS-konform

Konform gemäß Richtlinie 2011/65/EU und Richtlinie 2015/863.

### Enthält keine SVHC-Stoffe

Keine SVHC Substanzen mit mehr als 0,1% w/w enthalten – SVHC Liste Stand 27.06.2024.

### Enthält keine Proposition 65 Stoffe

Keine Stoffe der Proposition 65 enthalten.

<https://www.P65Warnings.ca.gov/>

### Frei von Konfliktmineralien

Dieses Produkt enthält keine als "Konfliktmineralien" bezeichneten Stoffe wie Tantal, Zinn, Gold oder Wolfram aus der demokratischen Republik Kongo oder angrenzender Länder.