

Gelenkteller

22590.0642



Produktbeschreibung

Die Gelenkteller sind als Stellfuß und Druckstück verwendbar. Es können nicht parallele Auflageflächen bis max. 15° Grad ausgeglichen werden.

Werkstoff

Kugelement mit Bolzen

- Rostfreier Stahl 1.4305

Kontermutter

- Rostfreier Stahl A2, DIN 934

Teller

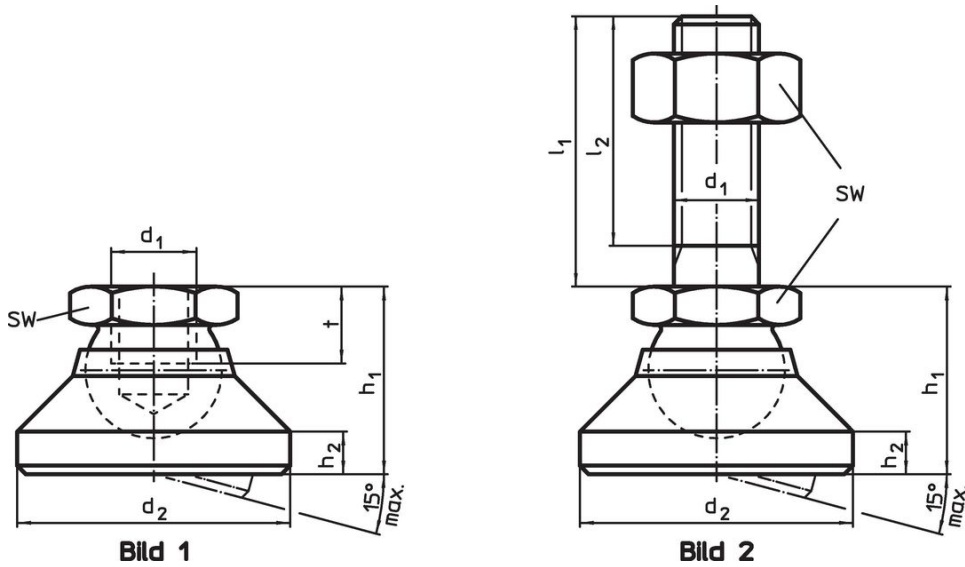
- Rostfreier Stahl 1.4305

Weiterführende Informationen

Hinweise

Bei der Ausführung $d_1 = M10$ und $M12$ ist die Kontermutter gemäß DIN 934.

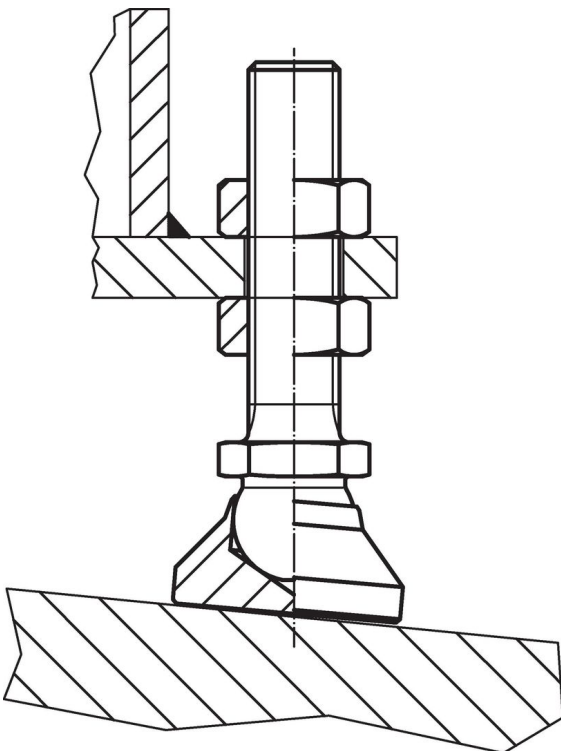
Maßzeichnung



Bestellinformationen

Abmessungen						SW	Belastbarkeit bei statischer Belastung max.	🌡️ max.	🏷️	Art.-Nr.
d ₁	l ₁	d ₂	l ₂	h ₁	h ₂	[mm]	[kN]	[°C]	[g]	
Teller und Kugelement mit Bolzen – Bild 2, Rostfreier Stahl										
M10	150	32	145,5	22	5	17	16	250	158	22590.0642

Anwendungsbeispiel



Compliance

RoHS-konform

Konform gemäß Richtlinie 2011/65/EU und Richtlinie 2015/863.

Enthält keine SVHC-Stoffe

Keine SVHC Substanzen mit mehr als 0,1% w/w enthalten – SVHC Liste Stand 23.01.2024.

Enthält keine Proposition 65 Stoffe

Keine Stoffe der Proposition 65 enthalten.

<https://www.P65Warnings.ca.gov/>

Frei von Konfliktmineralien

Dieses Produkt enthält keine als "Konfliktmineralien" bezeichneten Stoffe wie Tantal, Zinn, Gold oder Wolfram aus der demokratischen Republik Kongo oder angrenzender Länder.