

Gelenkteller 22590.0538



Produktbeschreibung

Die Gelenkteller sind als Stellfuß und Druckstück verwendbar. Es können nicht parallele Auflageflächen bis max. 15° Grad ausgeglichen werden.

Werkstoff

Kugелеlement mit Bolzen

- Rostfreier Stahl 1.4305

Kontermutter

- Rostfreier Stahl A2, DIN 934

Teller

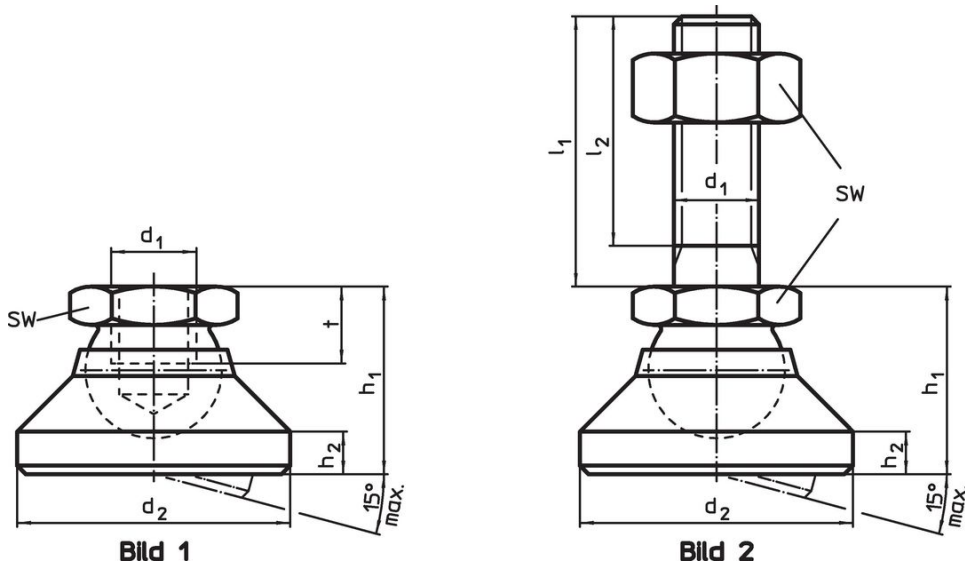
- Thermoplast POM, weiß

Weiterführende Informationen

Hinweise

Bei der Ausführung $d_1 = M10$ und $M12$ ist die Kontermutter gemäß DIN 934.

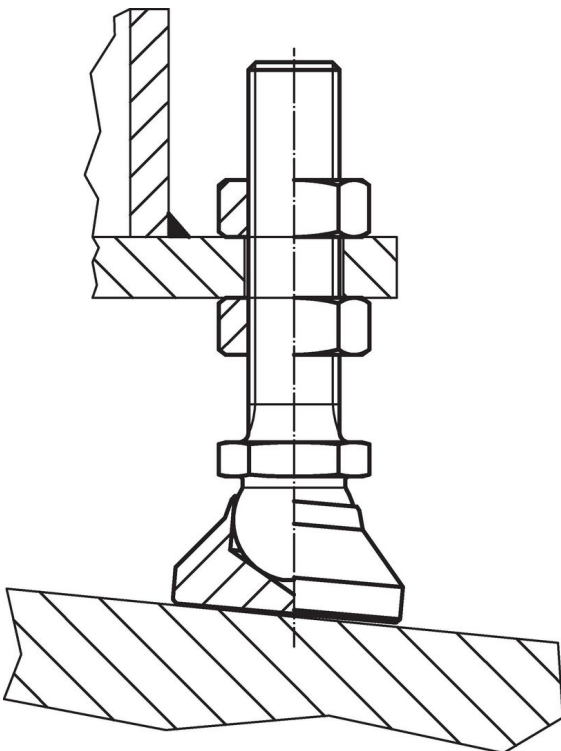
Maßzeichnung



Bestellinformationen

Abmessungen						SW	Belastbarkeit bei statischer Belastung max. [kN]	Temperaturbereich min. max. [°C]		Gewicht [g]	Art.-Nr.
d ₁	l ₁	d ₂	l ₂	h ₁	h ₂	[mm]					
Teller aus Thermoplast, Kugelement mit Bolzen aus rostfreiem Stahl – Bild 2, Thermoplast											
M10	100	32	95,5	22	5	17	10	-30	80	93	22590.0538

Anwendungsbeispiel



Compliance

RoHS-konform

Konform gemäß Richtlinie 2011/65/EU und Richtlinie 2015/863.

Enthält keine SVHC-Stoffe

Keine SVHC Substanzen mit mehr als 0,1% w/w enthalten – SVHC Liste Stand 23.01.2024.

Enthält keine Proposition 65 Stoffe

Keine Stoffe der Proposition 65 enthalten.

<https://www.P65Warnings.ca.gov/>

Frei von Konfliktmineralien

Dieses Produkt enthält keine als "Konfliktmineralien" bezeichneten Stoffe wie Tantal, Zinn, Gold oder Wolfram aus der demokratischen Republik Kongo oder angrenzender Länder.