

Gelenkteller  
22590.0008



Produktbeschreibung

Die Gelenkteller sind als Stellfuß und Druckstück verwendbar. Es können nicht parallele Auflageflächen bis max. 15° Grad ausgeglichen werden.

Werkstoff

Kugелеlement

- Vergütungsstahl, vergütet, brüniert

Teller

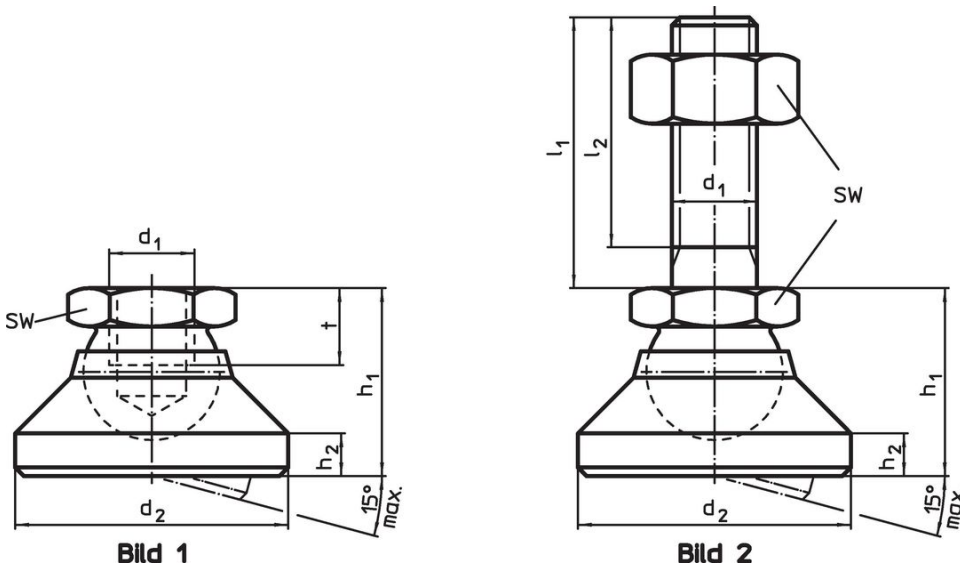
- Vergütungsstahl, brüniert

Weiterführende Informationen

Hinweise

Bei der Ausführung d<sub>1</sub> = M10 und M12 ist die Kontermutter gemäß DIN 934.

Maßzeichnung



Bestellinformationen

| Abmessungen                                       |                |                |                |   | SW   | Belastbarkeit bei statischer Belastung max. | max. |     | Art.-Nr.   |
|---|----------------|----------------|----------------|---|------|---|------|-----|------------|
| d <sub>1</sub>                                    | d <sub>2</sub> | h <sub>1</sub> | h <sub>2</sub> | t | [mm] | [kN]  | [°C] | [g] |            |
| [mm]  |                |                |                |   | [mm] | [kN]  | [°C] | [g] |            |
| Teller und Kugелеlement – Bild 1, Vergütungsstahl |                |                |                |   |      |   |      |     |            |
| M8  | 25             | 18             | 4              | 7 | 13   | 18  | 250  | 33  | 22590.0008 |

## Anwendungsbeispiel



## Compliance

### RoHS-konform

Konform gemäß Richtlinie 2011/65/EU und Richtlinie 2015/863.

### Enthält keine SVHC-Stoffe

Keine SVHC Substanzen mit mehr als 0,1% w/w enthalten – SVHC Liste Stand 27.06.2024.

### Enthält keine Proposition 65 Stoffe

Keine Stoffe der Proposition 65 enthalten.  
<https://www.P65Warnings.ca.gov/>

### Frei von Konfliktmineralien

Dieses Produkt enthält keine als "Konfliktmineralien" bezeichneten Stoffe wie Tantal, Zinn, Gold oder Wolfram aus der demokratischen Republik Kongo oder angrenzender Länder.