

## Gewindestifte • mit Kugelzapfen

22570.0454



### Produktbeschreibung

Die Gewindestifte mit Kugelzapfen (EH 22570.) sind mit den Druckstücken aus Kunststoff (EH 22570.) kombinierbar.

### Werkstoff

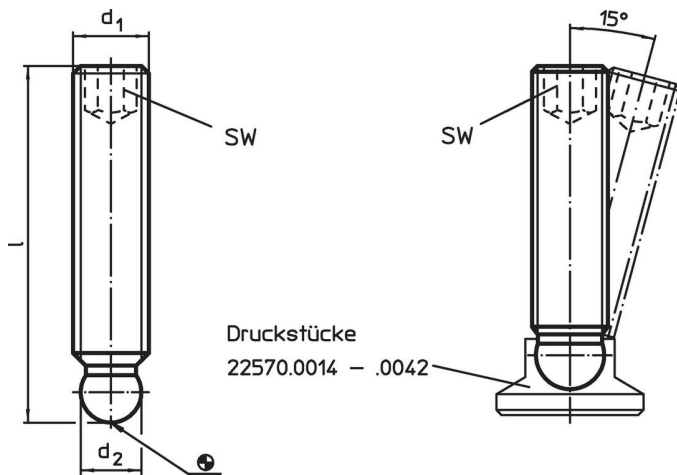
- Rostfreier Stahl 1.4305

### Weiterführende Informationen

#### Weitere Produkte

- Druckstücke, Kunststoff

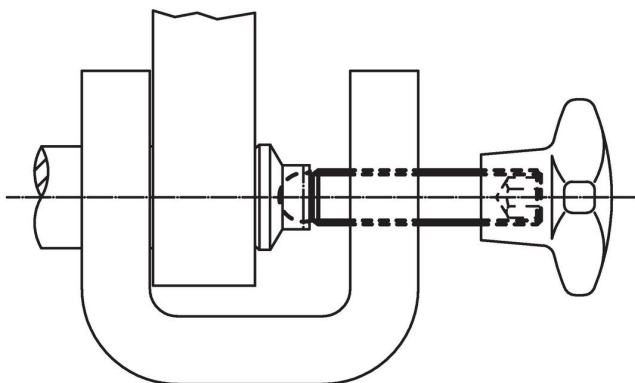
### Maßzeichnung



### Bestellinformationen

d <sub>1</sub>	Abmessungen		SW	[g]	Art.-Nr.
	l	d <sub>2</sub> +0,05			
	[mm]		[mm]		
<b>Rostfreier Stahl</b>					
M10	63	7,8	5	27	22570.0454

### Anwendungsbeispiel



## Compliance

### RoHS-konform

Konform gemäß Richtlinie 2011/65/EU und Richtlinie 2015/863.

### Enthält keine SVHC-Stoffe

Keine SVHC Substanzen mit mehr als 0,1% w/w enthalten – SVHC Liste Stand 27.06.2024.

### Enthält keine Proposition 65 Stoffe

Keine Stoffe der Proposition 65 enthalten.

<https://www.P65Warnings.ca.gov/>

### Frei von Konfliktmineralien

Dieses Produkt enthält keine als "Konfliktmineralien" bezeichneten Stoffe wie Tantal, Zinn, Gold oder Wolfram aus der demokratischen Republik Kongo oder angrenzender Länder.