

Gewindestifte • mit Kugelzapfen

22570.0224



Produktbeschreibung

Die Gewindestifte mit Kugelzapfen (EH 22570.) sind mit den Druckstücken aus Kunststoff (EH 22570.) kombinierbar.

Werkstoff

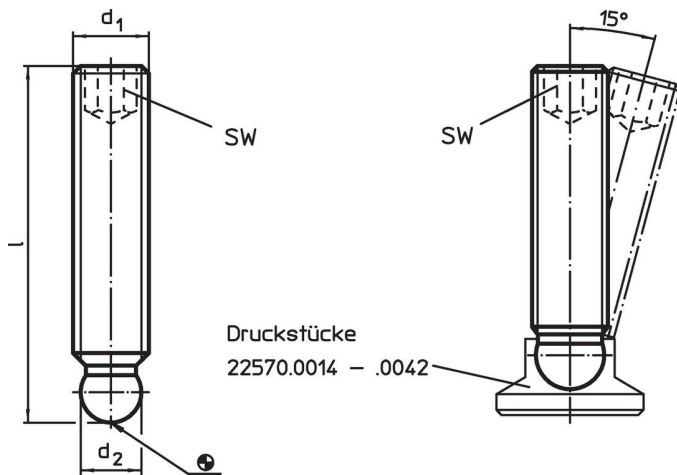
- Automatenstahl, Güte 5.8, brüniert

Weiterführende Informationen

Weitere Produkte

- Druckstücke, Kunststoff

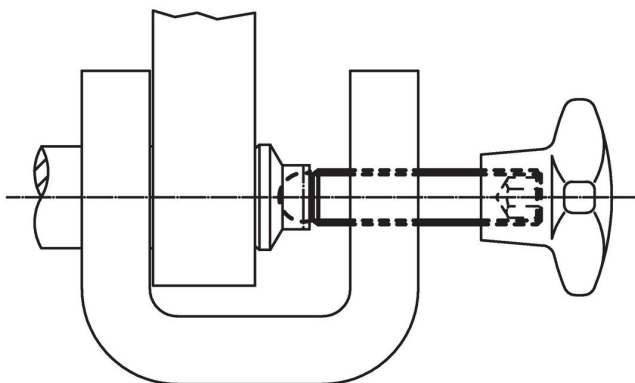
Maßzeichnung



Bestellinformationen

d ₁	Abmessungen		SW	[g]	Art.-Nr.
	l	d ₂ +0,05			
Automatenstahl					
[mm]	[mm]	[mm]	[mm]	[g]	
M8	50	6,1	4	14	22570.0224

Anwendungsbeispiel



Compliance

RoHS-konform

Enthält Blei – Konform gemäß den Ausnahmen 6a / 6b / 6c.

Enthält SVHC-Stoffe >0,1% w/w

Enthält Blei – SVHC Liste [REACH] Stand 27.06.2024.

Enthält Proposition 65 Stoffe



Blei kann bei Exposition zu Krebs und Fortpflanzungsschäden führen.

<https://www.P65Warnings.ca.gov/>

Frei von Konfliktmineralien

Dieses Produkt enthält keine als "Konfliktmineralien" bezeichneten Stoffe wie Tantal, Zinn, Gold oder Wolfram aus der demokratischen Republik Kongo oder angrenzender Länder.