

## Gewindestifte • mit Kugelzapfen

22570.0220



### Produktbeschreibung

Die Gewindestifte mit Kugelzapfen (EH 22570.) sind mit den Druckstücken aus Kunststoff (EH 22570.) kombinierbar.

### Werkstoff

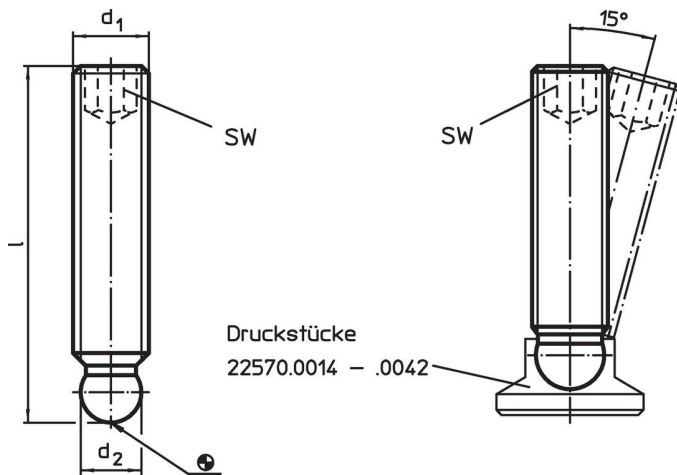
- Automatenstahl, Güte 5.8, brüniert

### Weiterführende Informationen

#### Weitere Produkte

- Druckstücke, Kunststoff

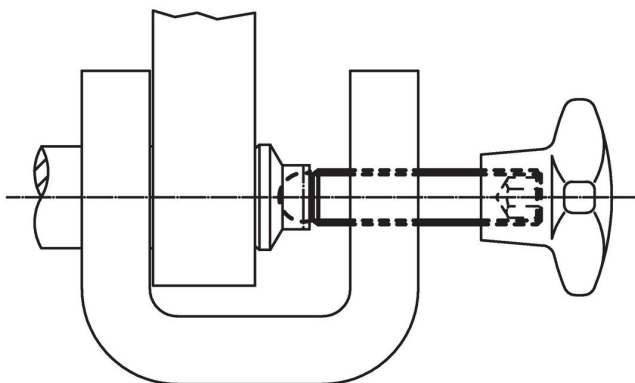
### Maßzeichnung



### Bestellinformationen

d <sub>1</sub>	Abmessungen		SW	[g]	Art.-Nr.
	l	d <sub>2</sub> +0,05			
Automatenstahl					
[mm]	[mm]		[mm]		
M8	40	6,1	4	11	22570.0220

### Anwendungsbeispiel



## Compliance

### RoHS-konform

Enthält Blei – Konform gemäß den Ausnahmen 6a / 6b / 6c.

### Enthält SVHC-Stoffe >0,1% w/w

Enthält Blei – SVHC Liste [REACH] Stand 27.06.2024.

### Enthält Proposition 65 Stoffe



Blei kann bei Exposition zu Krebs und Fortpflanzungsschäden führen.

<https://www.P65Warnings.ca.gov/>

### Frei von Konfliktmineralien

Dieses Produkt enthält keine als "Konfliktmineralien" bezeichneten Stoffe wie Tantal, Zinn, Gold oder Wolfram aus der demokratischen Republik Kongo oder angrenzender Länder.