

Druckstücke · Kunststoff

22570.0014



Produktbeschreibung

Die Druckstücke aus Kunststoff (EH 22570.) sind mit den Gewindestiften mit Kugelzapfen (EH 22570.) kombinierbar.

Werkstoff

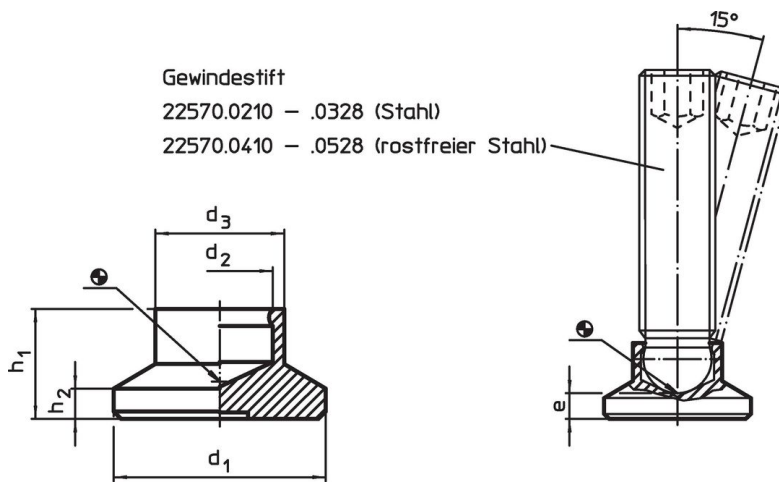
- Thermoplast POM, schwarz, matt

Weiterführende Informationen

Weitere Produkte

- Gewindestifte, mit Kugelzapfen
- Auflageelemente, mit Kunststoff-Auflagefläche, pendelnd

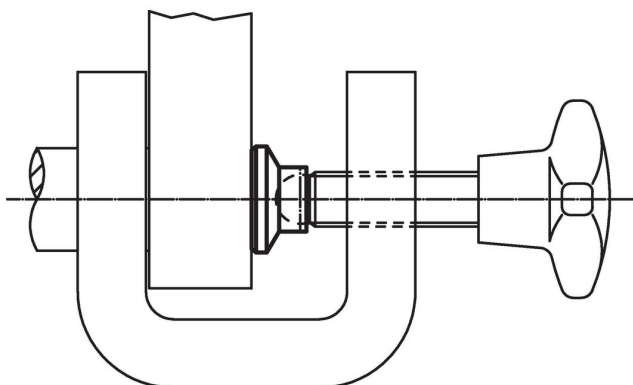
Maßzeichnung



Bestellinformationen

Abmessungen						Belastbarkeit bei statischer Belastung max. [kN]	für Gewindestift EH 22570. [mm]	Temperaturbereich		Gewicht [g]	Art.-Nr.
d ₁	d ₂	d ₃	e	h ₁	h ₂			min.	max.		
[mm]								[°C]			
15	4,5	8,6	3,6	7,6	2,5	3,5	M6	-30	80	1,1	22570.0014

Anwendungsbeispiel



Compliance

RoHS-konform

Konform gemäß Richtlinie 2011/65/EU und Richtlinie 2015/863.

Enthält keine SVHC-Stoffe

Keine SVHC Substanzen mit mehr als 0,1% w/w enthalten – SVHC Liste Stand 23.01.2024.

Enthält keine Proposition 65 Stoffe

Keine Stoffe der Proposition 65 enthalten.

<https://www.P65Warnings.ca.gov/>

Frei von Konfliktmineralien

Dieses Produkt enthält keine als "Konfliktmineralien" bezeichneten Stoffe wie Tantal, Zinn, Gold oder Wolfram aus der demokratischen Republik Kongo oder angrenzender Länder.