

Halteseile 22400.1211



Produktbeschreibung

Diese Halteseile sind zur Befestigung an den Kugelsperbolzen EH 22340., EH 22350., EH 22370. und EH 22380. sowie den Kugelspannbolzen EH 22360. und Steckbolzen EH 22400. vorgesehen und dienen als Verliersicherung.

Werkstoff

Befestigungsring

- Rostfreier Stahl

Halteseil

- Rostfreier Stahl

Ummantelung Halteseil

- ohne Ummantelung

Montage

Montage der Halteclips (Bild 5 /6) am Kugelsperbolzen mittels Schonhammer. Demontage durch Aushebeln mit Schraubendreher.

Bei der Thermoplastausführung (Bild 7) nach Befestigung überstehende Enden gratfrei abschneiden.

Spiralförmige Ausführung (Bild 8) mit sehr hoher Nutzlänge.

Weiterführende Informationen

Hinweise

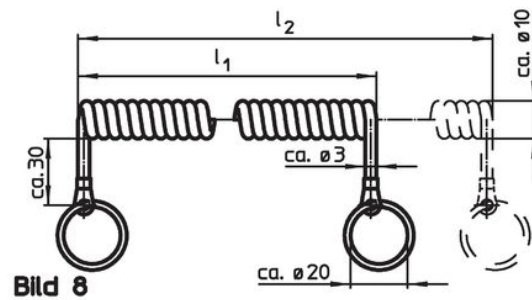
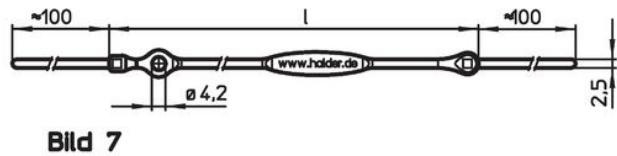
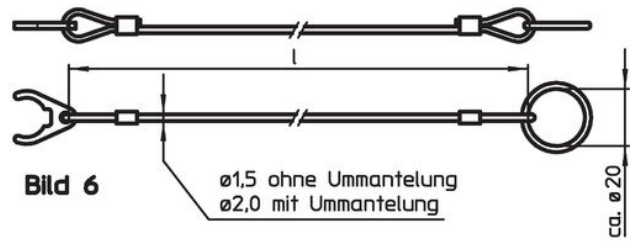
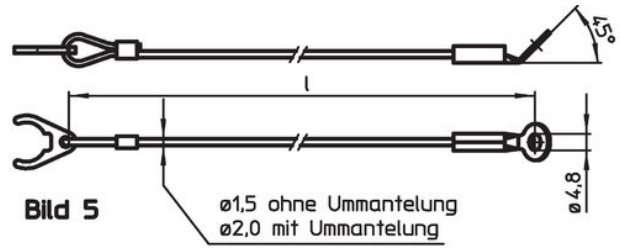
Sonderausführung auf Anfrage.

Ausführungen Bild 3 und Bild 4 entsprechen MIL-DTL-83420.

Weitere Produkte

- Halteseile, für Gewindesperrbolzen
- Halteseile, nach DAN80
- Halteseile, nach NSA5732

Maßzeichnung

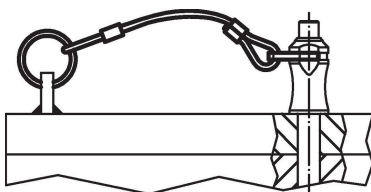


Bestellinformationen

Abmessungen l [mm]	Verwendbar für Größe [mm]	max. [°C]	[g]	Art.-Nr. ¹⁾
rostfreier Stahl, mit Halteclip und Befestigungsring – Bild 6, ohne Ummantelung				
150	5/6	250	5,9	22400.1211

¹⁾ für Kugelsperbolzen, einfache Ausführung

Anwendungsbeispiel



Compliance

RoHS-konform

Konform gemäß Richtlinie 2011/65/EU und Richtlinie 2015/863.

Enthält keine SVHC-Stoffe

Keine SVHC Substanzen mit mehr als 0,1% w/w enthalten – SVHC Liste Stand 27.06.2024.

Enthält keine Proposition 65 Stoffe

Keine Stoffe der Proposition 65 enthalten.

<https://www.P65Warnings.ca.gov/>

Frei von Konfliktmineralien

Dieses Produkt enthält keine als "Konfliktmineralien" bezeichneten Stoffe wie Tantal, Zinn, Gold oder Wolfram aus der demokratischen Republik Kongo oder angrenzender Länder.