

Steckbolzen • mit gefederten Kugeln

22400.0066



Produktbeschreibung

Zum raschen Fixieren, Arretieren, Verstellen, Wechslen und Sichern. Schnell und einfach lösbar für sich häufig wiederholende Verbindungen. Alle Ausführungen sind korrosionsbeständig. Ausführung mit ergonomischem Griff.

Werkstoff

Bolzenteil

- Rostfreier Stahl 1.4305

Griff

- Thermoplast PA 6, grau

Feder

- Rostfreier Stahl

Weiterführende Informationen

Hinweise

Sicherheitshinweis: Kugeln sind angefedert und nicht verriegelt wie bei EH 22340., EH 22350., EH 22360., EH 22370. und EH 22380.

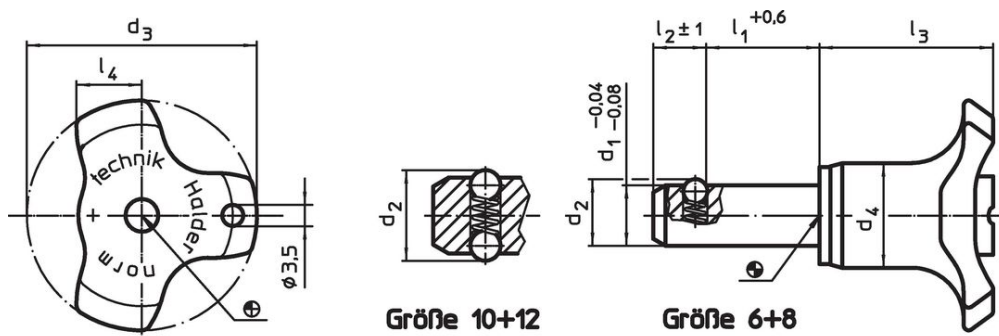
Zubehör

Befestigungsmöglichkeit für Halteseil EH 22400.

Weitere Produkte

- Aufnahmebuchsen, für Kugelsperbolzen und Steckbolzen
- Aufnahmebuchsen, mit Flansch, für Kugelsperbolzen und Steckbolzen
- Halteseile
- Positionierbuchsen, mit Bund, DIN 172 A
- Positionierbuchsen, ohne Bund, DIN 179 A

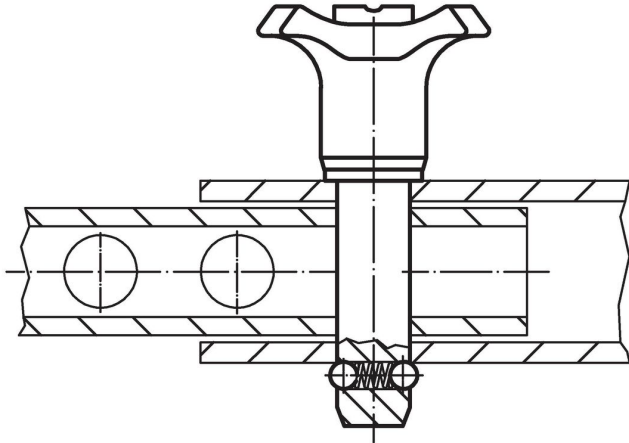
Maßzeichnung



Bestellinformationen

Abmessungen								Aufnahmebohrung H11	Scherfestigkeit zweischnittig	Zugkraft max. ungeölt	Temperaturbereich		Gewicht	Art.-Nr.
d_1	l_1	d_2	d_3	d_4	l_2 ± 1	l_3	l_4				min.	max.		
-0,04 -0,08	+0,6							[mm]	[kN]	[N]	[°C]			
6	20	6,5	38	17,3	5	27	10,8	6	22	8	-30 80	18	22400.0066	

Anwendungsbeispiel



Compliance

RoHS-konform

Konform gemäß Richtlinie 2011/65/EU und Richtlinie 2015/863.

Enthält keine SVHC-Stoffe

Keine SVHC Substanzen mit mehr als 0,1% w/w enthalten – SVHC Liste Stand 23.01.2024.

Enthält keine Proposition 65 Stoffe

Keine Stoffe der Proposition 65 enthalten.
<https://www.P65Warnings.ca.gov/>

Frei von Konfliktmineralien

Dieses Produkt enthält keine als "Konfliktmineralien" bezeichneten Stoffe wie Tantal, Zinn, Gold oder Wolfram aus der demokratischen Republik Kongo oder angrenzender Länder.