

Kugelsperrbolzen • selbstsichernd, mit Standardgriff, Titan

22390.0034



Produktbeschreibung

Kugelsperbolzen aus Titan zeichnen sich durch die positiven Werkstoffeigenschaften aus:

- Über 40 % geringeres Gewicht gegenüber einer Stahlvariante
- Absolute Korrosionsbeständigkeit

Verwendung findet die Ausführung aus Titan z. B. im Leichtbau, im maritimen Umfeld und in der chemischen Fertigung.

Zum raschen Fixieren, Arretieren, Verstellen, Wechseln und Sichern. Schnell und einfach lösbar für sich häufig wiederholende Verbindungen.

Kompakte Bauweise mit Standardgriff.

Werkstoff

Bolzenteil

- Titan

Kugel

- Keramik

Feder

- korrosionsbeständige Legierung

Bedienung

Durch Drücken des Knopfes werden die Kugeln entriegelt.

Weiterführende Informationen

Hinweise

Sonderausführung auf Anfrage.

Zubehör

Befestigungsmöglichkeit für Halteseil
EH 22400.

Weitere Produkte

- Kugelsperbolzen, selbstsichernd, mit Standardgriff
- Halteseile

Maßzeichnung

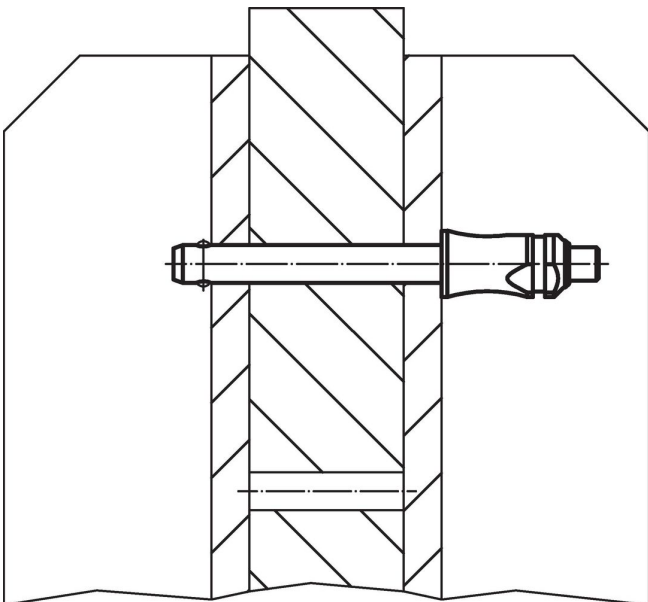


Bestellinformationen

Abmessungen						Aufnahme- bohrung H11 [mm]	Scherfestigkeit zweischnittig ¹⁾ min. [kN]	max. [°C]	[g]	Art.-Nr. 22390.0034
d ₁	l ₁	d ₂	d ₃	l ₂	l ₃					
-0,04 -0,08	+0,6			±1						
[mm]										
8	20	9,5	14	8,2	33,1	8	43	400	18	

¹⁾ Scherfestigkeit ähnlich DIN 50141 (ermittelt durch Versuche)

Anwendungsbeispiel





Compliance

RoHS-konform

Konform gemäß Richtlinie 2011/65/EU und Richtlinie 2015/863.

Enthält keine SVHC-Stoffe

Keine SVHC Substanzen mit mehr als 0,1% w/w enthalten – SVHC Liste Stand 27.06.2024.

Enthält keine Proposition 65 Stoffe

Keine Stoffe der Proposition 65 enthalten.

<https://www.P65Warnings.ca.gov/>

Frei von Konfliktmineralien

Dieses Produkt enthält keine als "Konfliktmineralien" bezeichneten Stoffe wie Tantal, Zinn, Gold oder Wolfram aus der demokratischen Republik Kongo oder angrenzender Länder.