

Kugelsperbolzen • selbstsichernd, mit elastischem Griff

22380.0789



Produktbeschreibung

Zum raschen Fixieren, Arretieren, Verstellen, Wechseln und Sichern. Für vielseitige Anwendungen in unterschiedlichen Bereichen, z.B. Sport, Freizeit, Reha, Medizin, Maschinen- und Anlagenbau usw. Schnell und einfach lösbar für sich häufig wiederholende Verbindungen. Alle Ausführungen sind korrosionsbeständig. Beim Werkstoff rostfreier Stahl 1.4542: hochfester, gehärteter Bolzen, daher extrem belastbar, hoher Verschleißschutz. Elastischer, ergonomischer Griff mit integrierter Rückstellung (Verriegelung). Neues, modernes, patentiertes Design.

Werkstoff

Bolzenteil

- Rostfreier Stahl 1.4542, ausscheidungsgehärtet

Griff

- Thermoplast (PBT/TPE), grau / orange

Bedienung

Durch Drücken des Knopfes werden die Kugeln entriegelt.

Kennzeichnung

Ausführung rostfreier Stahl 1.4542 mit Markierung unterhalb der Kugeln.

Weiterführende Informationen

Hinweise

Sonderausführung auf Anfrage.

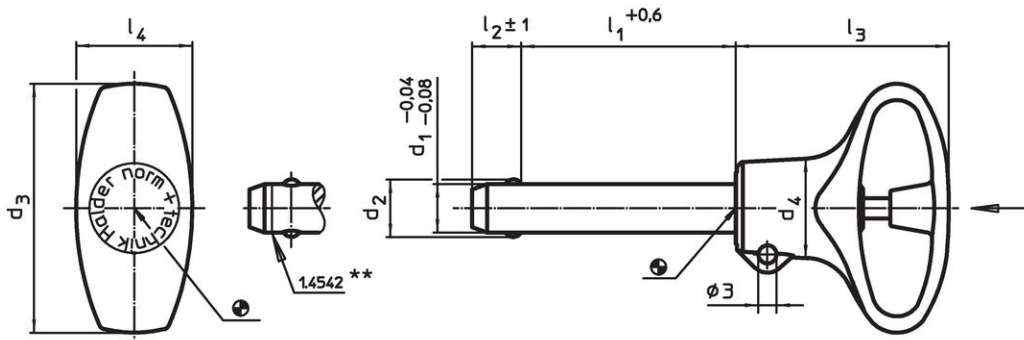
Zubehör

Befestigungsmöglichkeit für Halteseil EH 22400.

Weitere Produkte

- Aufnahmebuchsen, für Kugelsperbolzen und Steckbolzen
- Aufnahmebuchsen, mit Flansch, für Kugelsperbolzen und Steckbolzen
- Halteseile
- Positionierbuchsen, mit Bund, DIN 172 A
- Positionierbuchsen, ohne Bund, DIN 179 A

Maßzeichnung



** Ausführung rostfreier Stahl 1.4542 mit Kennzeichnung.

Bestellinformationen

Abmessungen								Aufnahme- bohrung H11	Temperatur		Gewicht [g]	Scherfestig- keit zwei- schnittig ¹⁾ min. [kN]	Art.-Nr.
d ₁	l ₁	d ₂	d ₃	d ₄	l ₂ ±1	l ₃	l ₄		min.	max.			
-0,04 -0,08	+0,6							[mm]	[°C]				
Rostfreier Stahl													
16	45	19	49	21,2	14	40,5	24,8	16	-30	80	114	257	22380.0789

¹⁾ Scherfestigkeit ähnlich DIN 50141

Anwendungsbeispiel





Compliance

RoHS-konform

Konform gemäß Richtlinie 2011/65/EU und Richtlinie 2015/863.

Enthält keine SVHC-Stoffe

Keine SVHC Substanzen mit mehr als 0,1% w/w enthalten – SVHC Liste Stand 27.06.2024.

Enthält keine Proposition 65 Stoffe

Keine Stoffe der Proposition 65 enthalten.
<https://www.P65Warnings.ca.gov/>

Frei von Konfliktmineralien

Dieses Produkt enthält keine als "Konfliktmineralien" bezeichneten Stoffe wie Tantal, Zinn, Gold oder Wolfram aus der demokratischen Republik Kongo oder angrenzender Länder.