

## Kugelsperbolzen • selbstsichernd, mit elastischem Griff

22380.0787



### Produktbeschreibung

Zum raschen Fixieren, Arretieren, Verstellen, Wechseln und Sichern. Für vielseitige Anwendungen in unterschiedlichen Bereichen, z.B. Sport, Freizeit, Reha, Medizin, Maschinen- und Anlagenbau usw. Schnell und einfach lösbar für sich häufig wiederholende Verbindungen. Alle Ausführungen sind korrosionsbeständig. Beim Werkstoff rostfreier Stahl 1.4542: hochfester, gehärteter Bolzen, daher extrem belastbar, hoher Verschleißschutz. Elastischer, ergonomischer Griff mit integrierter Rückstellung (Verriegelung). Neues, modernes, patentiertes Design.

### Werkstoff

#### Bolzenteil

- Rostfreier Stahl 1.4542, ausscheidungsgehärtet

#### Griff

- Thermoplast (PBT/TPE), grau / orange

### Bedienung

Durch Drücken des Knopfes werden die Kugeln entriegelt.

### Kennzeichnung

Ausführung rostfreier Stahl 1.4542 mit Markierung unterhalb der Kugeln.

### Weiterführende Informationen

#### Hinweise

Sonderausführung auf Anfrage.

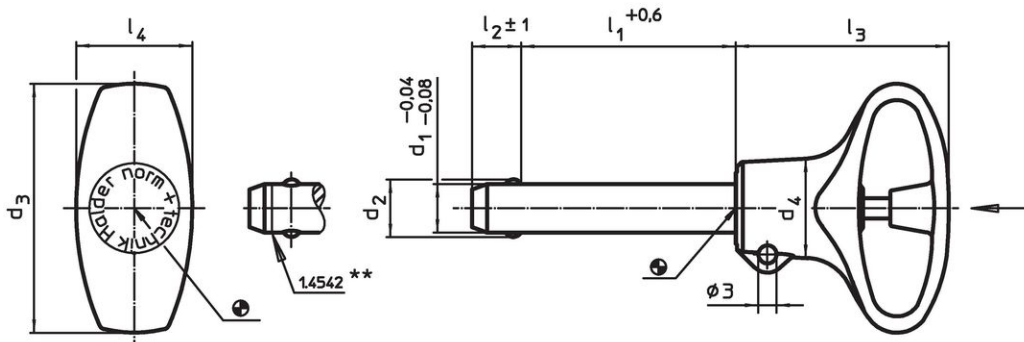
#### Zubehör

Befestigungsmöglichkeit für Halteseil EH 22400.

#### Weitere Produkte

- Aufnahmebuchsen, für Kugelsperbolzen und Steckbolzen
- Aufnahmebuchsen, mit Flansch, für Kugelsperbolzen und Steckbolzen
- Halteseile
- Positionierbuchsen, mit Bund, DIN 172 A
- Positionierbuchsen, ohne Bund, DIN 179 A

### Maßzeichnung



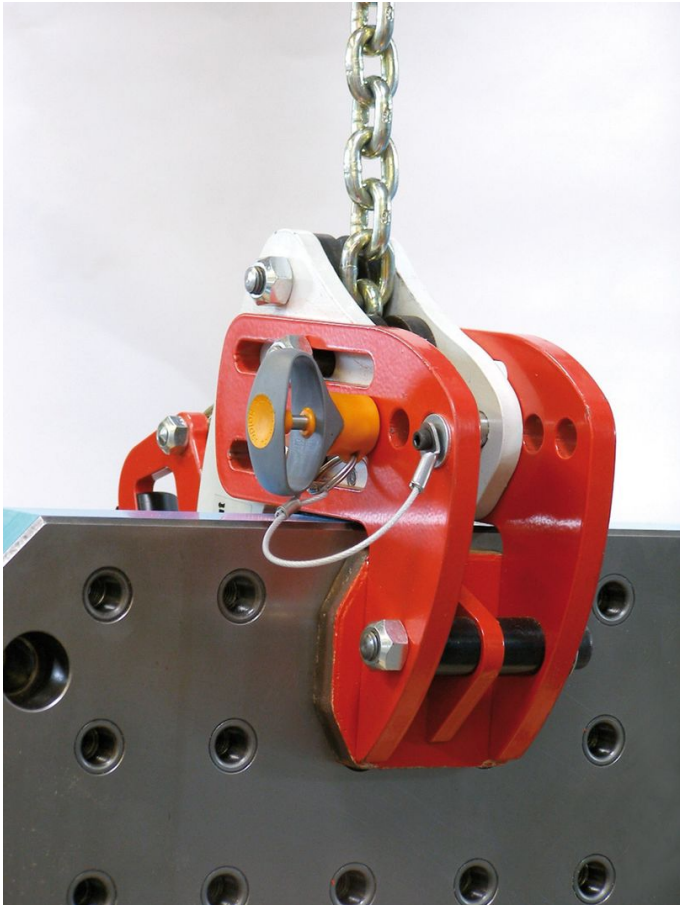
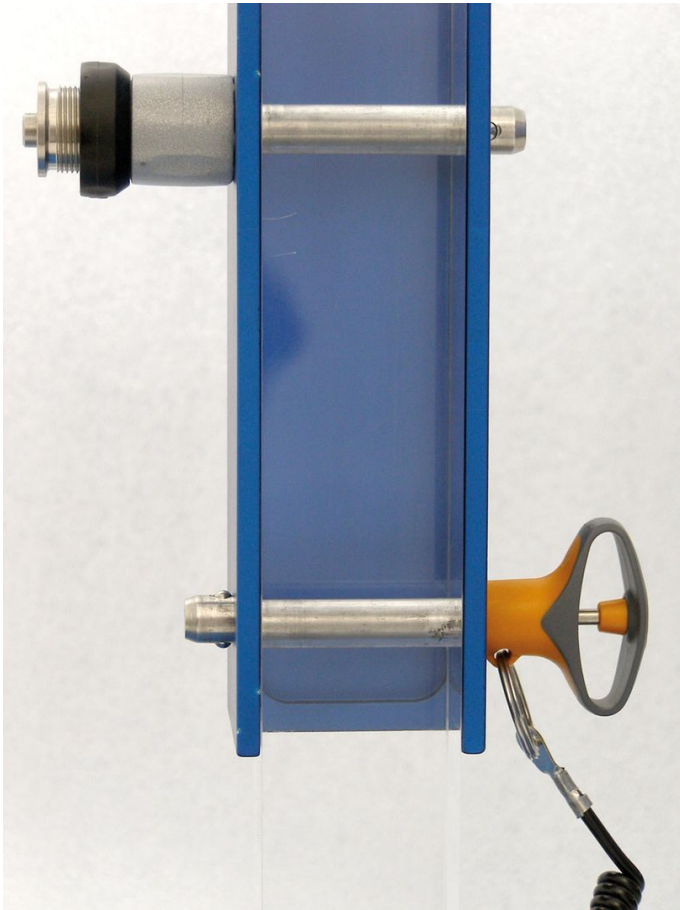
\*\* Ausführung rostfreier Stahl 1.4542 mit Kennzeichnung.

### Bestellinformationen

Abmessungen								Aufnahmebohrung H11	Temperatur		Gewicht [g]	Scherfestigkeit zweischneittig <sup>1)</sup> min. [kN]	Art.-Nr.
d <sub>1</sub>	l <sub>1</sub>	d <sub>2</sub>	d <sub>3</sub>	d <sub>4</sub>	l <sub>2</sub>	l <sub>3</sub>	l <sub>4</sub>		min.	max.			
-0,04 -0,08	+0,6				±1			[mm]	[°C]				
<b>Rostfreier Stahl</b>													
16	35	19	49	21,2	14	40,5	24,8	16	-30	80	98	257	22380.0787

<sup>1)</sup> Scherfestigkeit ähnlich DIN 50141

Anwendungsbeispiel





## Compliance

### RoHS-konform

Konform gemäß Richtlinie 2011/65/EU und Richtlinie 2015/863.

### Enthält keine SVHC-Stoffe

Keine SVHC Substanzen mit mehr als 0,1% w/w enthalten – SVHC Liste Stand 27.06.2024.

### Enthält keine Proposition 65 Stoffe

Keine Stoffe der Proposition 65 enthalten.  
<https://www.P65Warnings.ca.gov/>

### Frei von Konfliktmineralien

Dieses Produkt enthält keine als "Konfliktmineralien" bezeichneten Stoffe wie Tantal, Zinn, Gold oder Wolfram aus der demokratischen Republik Kongo oder angrenzender Länder.