

## Kugelsperrbolzen • selbstsichernd, mit Kombigriff, ausscheidungsgehärtet

22380.0497



### Produktbeschreibung

Zum raschen Fixieren, Arretieren, Verstellen, Wechseln und Sichern. Schnell und einfach lösbar für sich häufig wiederholende Verbindungen.

Alle Ausführungen sind korrosionsbeständig. Beim Werkstoff rostfreier Stahl 1.4542: hochfester, gehärteter Bolzen, daher extrem belastbar, hoher Verschleißschutz.

Ergonomischer Griff, verschiedene Farbkombinationen. Griffgestaltung verhindert unbeabsichtigtes Entriegeln.

### Werkstoff

#### Bolzenteil

- Rostfreier Stahl 1.4542, ausscheidungsgehärtet

#### Griff

- Thermoplast PA 6 grau / blau

#### Feder

- Rostfreier Stahl

### Bedienung

Durch Drücken des Knopfes werden die Kugeln entriegelt.

### Kennzeichnung

Ausführung rostfreier Stahl 1.4542 mit Markierung unterhalb der Kugeln.

### Weiterführende Informationen

#### Hinweise

Sonderausführung auf Anfrage.

#### Verweise

Rostfreier Stahl 1.4305 siehe EH 22370.

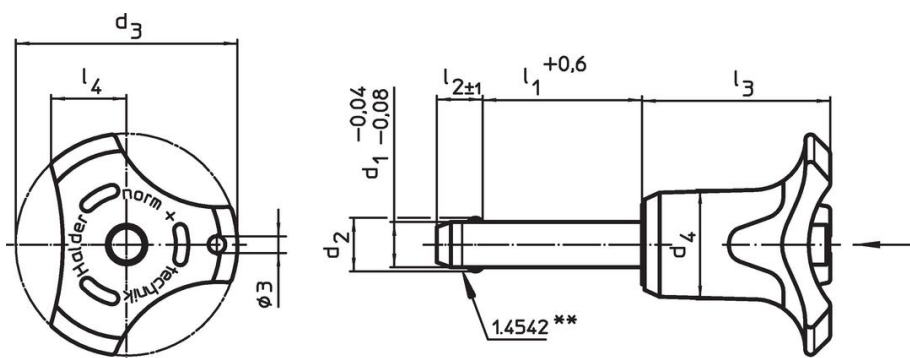
#### Zubehör

Befestigungsmöglichkeit für Halteseil EH 22400.

#### Weitere Produkte

- Kugelsperrbolzen, selbstsichernd, mit Kombigriff
- Aufnahmebuchsen, für Kugelsperrbolzen und Steckbolzen
- Aufnahmebuchsen, mit Flansch, für Kugelsperrbolzen und Steckbolzen
- Halteseile
- Positionierbuchsen, mit Bund, DIN 172 A
- Positionierbuchsen, ohne Bund, DIN 179 A

### Maßzeichnung



\*\* Ausführung rostfreier Stahl 1.4542 mit Kennzeichnung.

Bestellinformationen

Abmessungen								Aufnahme- bohrung H11 [mm]	Scherfestigkeit zweischnittig <sup>1)</sup> min. [kN]	Temperatur		Gewicht [g]	Art.-Nr.
d <sub>1</sub>	l <sub>1</sub>	d <sub>2</sub>	d <sub>3</sub>	d <sub>4</sub>	l <sub>2</sub>	l <sub>3</sub>	l <sub>4</sub>			min.	max.		
-0,04 -0,08	+0,6				±1								
[mm]													
Grifffarbe: blau													
12	90	14,5	47,6	25,2	10,6	39,7	16,7	12	144	-30	80	165	22380.0497

<sup>1)</sup> Scherfestigkeit ähnlich DIN 50141

Anwendungsbeispiel





## Compliance

### RoHS-konform

Konform gemäß Richtlinie 2011/65/EU und Richtlinie 2015/863.

### Enthält keine SVHC-Stoffe

Keine SVHC Substanzen mit mehr als 0,1% w/w enthalten – SVHC Liste Stand 27.06.2024.

### Enthält keine Proposition 65 Stoffe

Keine Stoffe der Proposition 65 enthalten.  
<https://www.P65Warnings.ca.gov/>

### Frei von Konfliktmineralien

Dieses Produkt enthält keine als "Konfliktmineralien" bezeichneten Stoffe wie Tantal, Zinn, Gold oder Wolfram aus der demokratischen Republik Kongo oder angrenzender Länder.