

## Kugelsperbolzen • selbstsichernd, mit Kombigriff

22370.0899



### Produktbeschreibung

Zum raschen Fixieren, Arretieren, Verstellen, Wechseln und Sichern. Schnell und einfach lösbar für sich häufig wiederholende Verbindungen. Alle Ausführungen sind korrosionsbeständig. Ergonomischer Griff, verschiedene Farbkombinationen. Griffgestaltung verhindert unbeabsichtigtes Entriegeln.

### Werkstoff

#### Bolzenteil

- Rostfreier Stahl 1.4305

#### Griff

- Thermoplast PA 6 schwarz / schwarz

#### Feder

- Rostfreier Stahl

### Bedienung

Durch Drücken des Knopfes werden die Kugeln entriegelt.

### Weiterführende Informationen

#### Hinweise

Sonderausführung auf Anfrage.

#### Verweise

Rostfreier Stahl 1.4542 siehe EH 22380.

#### Zubehör

Befestigungsmöglichkeit für Halteseil EH 22400.

#### Weitere Produkte

- Kugelsperbolzen, selbstsichernd, mit Kombigriff, ausscheidungsgehärtet
- Aufnahmebuchsen, für Kugelsperbolzen und Steckbolzen
- Aufnahmebuchsen, mit Flansch, für Kugelsperbolzen und Steckbolzen
- Halteseile
- Positionierbuchsen, mit Bund, DIN 172 A
- Positionierbuchsen, ohne Bund, DIN 179 A

### Maßzeichnung

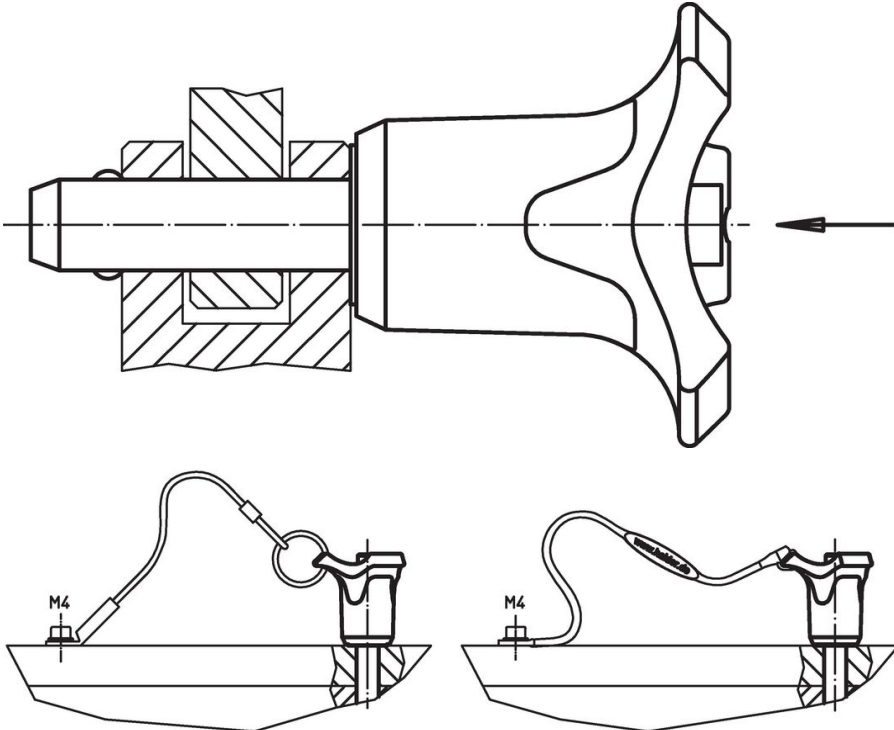


### Bestellinformationen

Abmessungen								Aufnahme- bohrung H11	Scherfestigkeit zweischnittig <sup>1)</sup> min.	Temperatur		Gewicht [g]	Art.-Nr.
d <sub>1</sub>	l <sub>1</sub>	d <sub>2</sub>	d <sub>3</sub>	d <sub>4</sub>	l <sub>2</sub>	l <sub>3</sub>	l <sub>4</sub>			min.	max.		
-0,04 -0,08	+0,6				±1			[mm]	[kN]	[°C]			
Grifffarbe: schwarz													
16	110	19	47,6	25,2	14	39,7	16,7	16	155	-30	80	266	22370.0899

<sup>1)</sup> Scherfestigkeit ähnlich DIN 50141

Anwendungsbeispiel



## Compliance

### RoHS-konform

Konform gemäß Richtlinie 2011/65/EU und Richtlinie 2015/863.

### Enthält keine SVHC-Stoffe

Keine SVHC Substanzen mit mehr als 0,1% w/w enthalten – SVHC Liste Stand 23.01.2024.

### Enthält keine Proposition 65 Stoffe

Keine Stoffe der Proposition 65 enthalten.

<https://www.P65Warnings.ca.gov/>

### Frei von Konfliktmineralien

Dieses Produkt enthält keine als "Konfliktmineralien" bezeichneten Stoffe wie Tantal, Zinn, Gold oder Wolfram aus der demokratischen Republik Kongo oder angrenzender Länder.