

## Halteseile • für Gewindesperrbolzen

22355.6011



### Produktbeschreibung

Diese Halteseile sind zur Befestigung an den Gewindesperrbolzen EH 22355./EH 22356. vorgesehen und dienen als Verliersicherung.

### Werkstoff

#### Halteclip

- Thermoplast PA 6, schwarz, matt ähnlich RAL 9005

#### Öse

- Rostfreier Stahl

#### Halteseil

- Rostfreier Stahl

#### Ummantelung Halteseil

- Thermoplast PA 6 ummantelt, schwarz

### Weiterführende Informationen

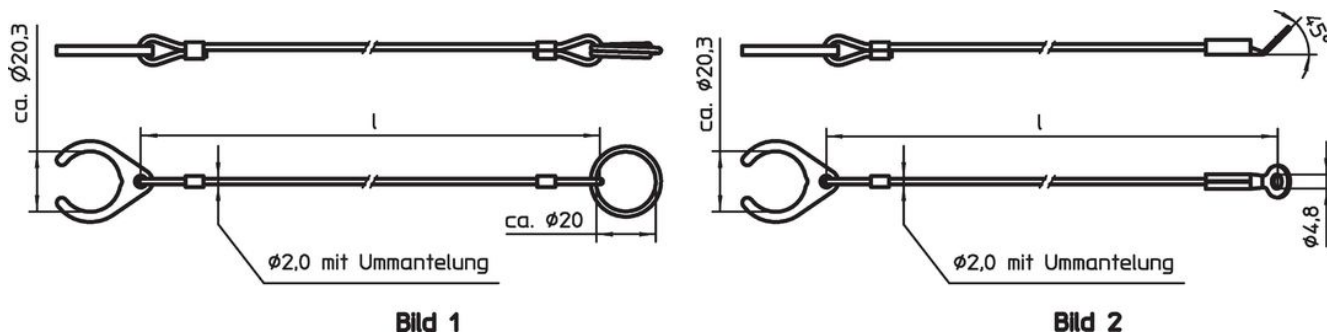
#### Hinweise

Sonderausführung auf Anfrage.


#### Weitere Produkte

- Halteseile

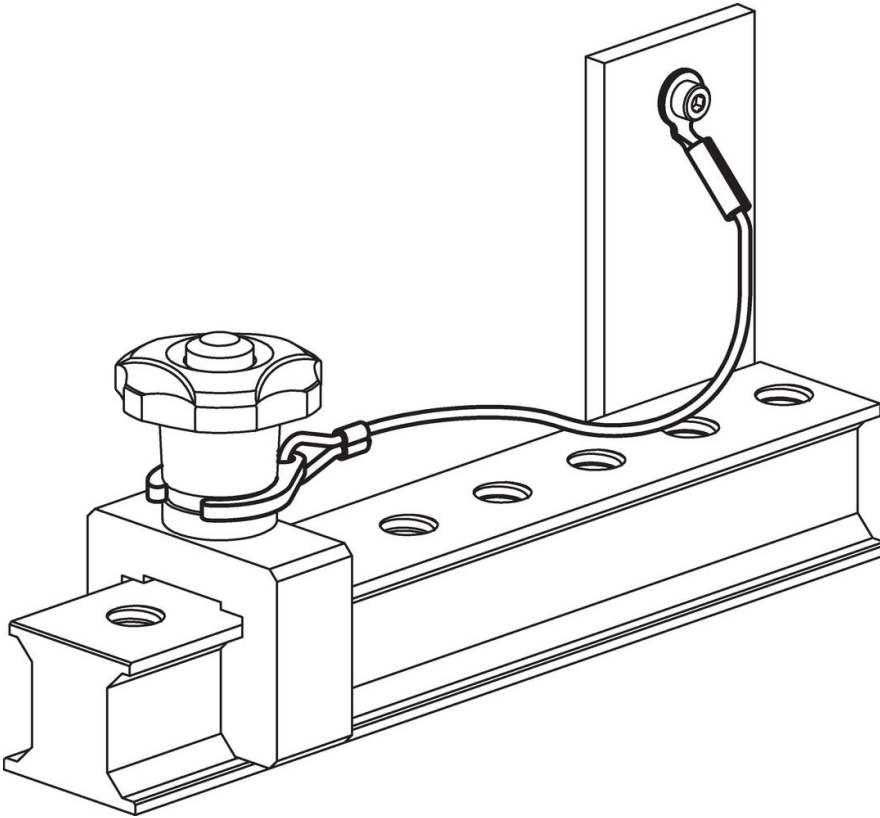
### Maßzeichnung



### Bestellinformationen

Abmessungen l [mm]	 [g]	Art.-Nr.
rostfreier Stahl, mit Halteclip und Anschrauböse – Bild 2, Thermoplast PA 6 ummantelt, schwarz		
150	9,9	22355.6011

## Anwendungsbeispiel



## Compliance

### RoHS-konform

Konform gemäß Richtlinie 2011/65/EU und Richtlinie 2015/863.

### Enthält keine SVHC-Stoffe

Keine SVHC Substanzen mit mehr als 0,1% w/w enthalten – SVHC Liste Stand 27.06.2024.

### Enthält keine Proposition 65 Stoffe

Keine Stoffe der Proposition 65 enthalten.

<https://www.P65Warnings.ca.gov/>

### Frei von Konfliktmineralien

Dieses Produkt enthält keine als "Konfliktmineralien" bezeichneten Stoffe wie Tantal, Zinn, Gold oder Wolfram aus der demokratischen Republik Kongo oder angrenzender Länder.