

## Kugeltragbolzen • selbstsichernd, mit Handgriff

22351.0015



### Produktbeschreibung

Das Tragelement kann universell für den Transport mittels Handkraft z. B. von Werkstücken, Vorrichtungen, Lautsprecherboxen, Behälter eingesetzt werden. Schnell und einfach einsetzbares Tragelement mit Handgriff. Spezielle Tragehilfen am Werkstück, z. B. Gewinde für Schraubbefestigung, sind nicht mehr erforderlich. Korrosions- und witterungsbeständig, somit auch für den Außeneinsatz geeignet. Hochfester, ausscheidungsgehärteter Bolzen, daher extrem belastbar.

### Werkstoff

#### Bolzenteil

- Rostfreier Stahl 1.4542, ausscheidungsgehärtet

#### Griff

- Aluminium, blau eloxiert

#### Druckknopf

- Aluminium, blau eloxiert

#### Feder

- Rostfreier Stahl

### Montage

Für den Einsatz genügen Bohrungen H11.

#### Montage:

1. Knopf eindrücken und gedrückt halten
2. Kugeltragbolzen einstecken
3. Knopf loslassen (Der Knopf muss sich wieder in Ausgangsstellung befinden.)

#### Demontage:

1. Knopf eindrücken und gedrückt halten
2. Kugeltragbolzen herausziehen
3. Knopf loslassen

### Bedienung

Jedem Kugeltragbolzen ist eine Betriebsanleitung beigelegt. Dieses Dokument ist auch als PDF zum Download verfügbar.

### Weiterführende Informationen

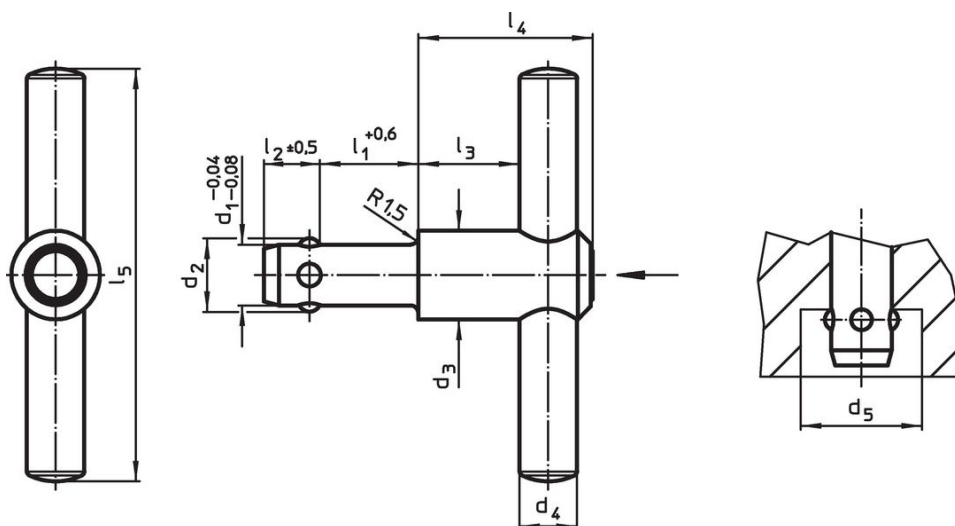
#### Zubehör

Als Zubehör bieten wir passende Aufnahmebuchsen für  $d_1 = 8, 10$  und  $12$

#### Weitere Produkte

- Aufnahmebuchsen, für Kugeltragbolzen
- Aufnahmebuchsen, plan, für Kugeltragbolzen
- Aufnahmebuchsen mit Abdichtung, plan, für Kugeltragbolzen

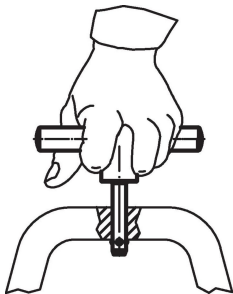
### Maßzeichnung



### Bestellinformationen

Abmessungen										Tragkraft	Aufnahmebohrung	max.		Art.-Nr.
d <sub>1</sub>	l <sub>1</sub>	d <sub>2</sub>	d <sub>3</sub>	d <sub>4</sub>	d <sub>5</sub>	l <sub>2</sub>	l <sub>3</sub>	l <sub>4</sub>	l <sub>5</sub>	F <sub>1</sub>	H11			
-0,04 -0,08	+0,6				min.	±0,5				[N]	[mm]	[°C]	[g]	
[mm]														
10	50	11,7	21,5	14	12,2	10,2	18,7	36,5	100	500	10	250	154	22351.0015

### Anwendungsbeispiel



### Compliance

#### Nicht RoHS-konform

Nicht konform gemäß Richtlinie 2011/65/EU und Richtlinie 2015/863.

#### Enthält SVHC-Stoffe >0,1% w/w

Enthält Blei – SVHC Liste [REACH] Stand 27.06.2024.

#### Enthält Proposition 65 Stoffe



Blei kann bei Exposition zu Krebs und Fortpflanzungsschäden führen.

<https://www.P65Warnings.ca.gov/>

#### Frei von Konfliktmineralien

Dieses Produkt enthält keine als "Konfliktmineralien" bezeichneten Stoffe wie Tantal, Zinn, Gold oder Wolfram aus der demokratischen Republik Kongo oder angrenzender Länder.