

Aufnahmebuchsen • für Kugeltragbolzen

22350.0956



Produktbeschreibung

Die Aufnahmebuchsen sind eine sichere und schnelle Aufnahmemöglichkeit für Kugeltragbolzen EH 22350 / EH 22351.
Korrosionsbeständig und verschleißarm.

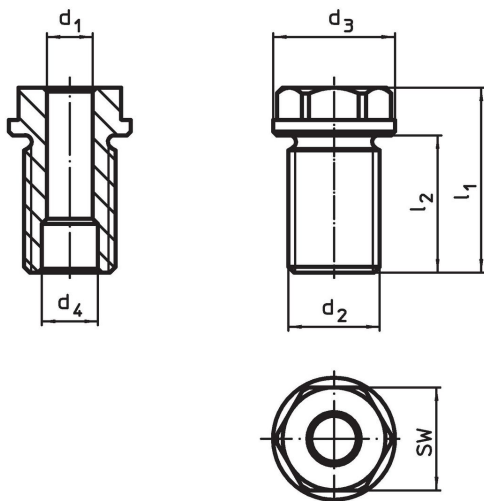
Werkstoff

- Rostfreier Stahl 1.4542, ausscheidungsgehärtet

Montage

Einfacher und prozesssicherer Einbau.
Einbaubar in unterschiedliche Trägermaterialien.
In Sacklöcher einbaubar.
Bei dünnwandigen Teilen erfolgt die Montage mittels Kontermutter.

Maßzeichnung



Bestellinformationen

| Abmessungen | | für Nennlänge | Abmessungen | | | | SW | Anzugs- moment max. | x | Tragkraft | | | für Kugeltragbolzen | Art.-Nr. | |
|----------------|----------------|---------------|----------------|----------------|----------------|----------------|------|---------------------------|------|----------------|----------------|----------------|---------------------|----------|------------|
| d ₁ | d ₂ | | d ₃ | d ₄ | l ₁ | l ₂ | | | | F ₁ | F ₂ | F ₃ | | | |
| H11 | [mm] | [mm] | -0,2 | +0,3 | [mm] | [mm] | [mm] | [Nm] | [mm] | [kN] | [kN] | [kN] | [g] | | |
| 20 | M36 x 2 | 75 | 43 | 26 | 95 | 80 | 36 | 440 | 1,5 | 10 | 8,5 | 6,5 | 22350.0675 / .0775 | 470 | 22350.0956 |

Anwendungsbeispiel



Compliance

RoHS-konform

Konform gemäß Richtlinie 2011/65/EU und Richtlinie 2015/863.

Enthält keine SVHC-Stoffe

Keine SVHC Substanzen mit mehr als 0,1% w/w enthalten – SVHC Liste Stand 27.06.2024.

Enthält keine Proposition 65 Stoffe

Keine Stoffe der Proposition 65 enthalten.

<https://www.P65Warnings.ca.gov/>

Frei von Konfliktmineralien

Dieses Produkt enthält keine als "Konfliktmineralien" bezeichneten Stoffe wie Tantal, Zinn, Gold oder Wolfram aus der demokratischen Republik Kongo oder angrenzender Länder.