

Kugeltragbolzen • selbstsichernd, rostfreier Stahl

22350.0733



Produktbeschreibung

Schnell und einfach einsetzbares, robustes Tragelement mit beweglichem Schakel und Sicherungssteg gegen unbeabsichtigtes Losen. Spezielle Tragehilfen am Werkstuck, z. B. Gewinde fur Ringschrauben, sind nicht mehr erforderlich. Korrosions- und witterungsbestandig, somit auch fur den Aueneinsatz geeignet. Hochfester, ausscheidungsgeharteter Bolzen, daher extrem belastbar.

Werkstoff

Bolzenteil

- Rostfreier Stahl 1.4542, ausscheidungsgeharteter

Druckknopf

- Aluminium, rot eloxiert

Schakel

- Rostfreier Stahl 1.4571

Feder

- Rostfreier Stahl

Montage

Fur den Einsatz genugen Bohrungen H11.

Montage:

1. Knopf eindrucken und gedruckt halten
2. Kugeltragbolzen einstecken
3. Knopf loslassen (Der Knopf muss sich wieder in Ausgangsstellung befinden.)

Demontage:

1. Knopf eindrucken und gedruckt halten
2. Kugeltragbolzen herausziehen
3. Knopf loslassen

Bedienung

Jedem Kugeltragbolzen ist eine Betriebsanleitung mit EG-Konformitatserklarung beigelegt.

Weiterfuhrende Informationen

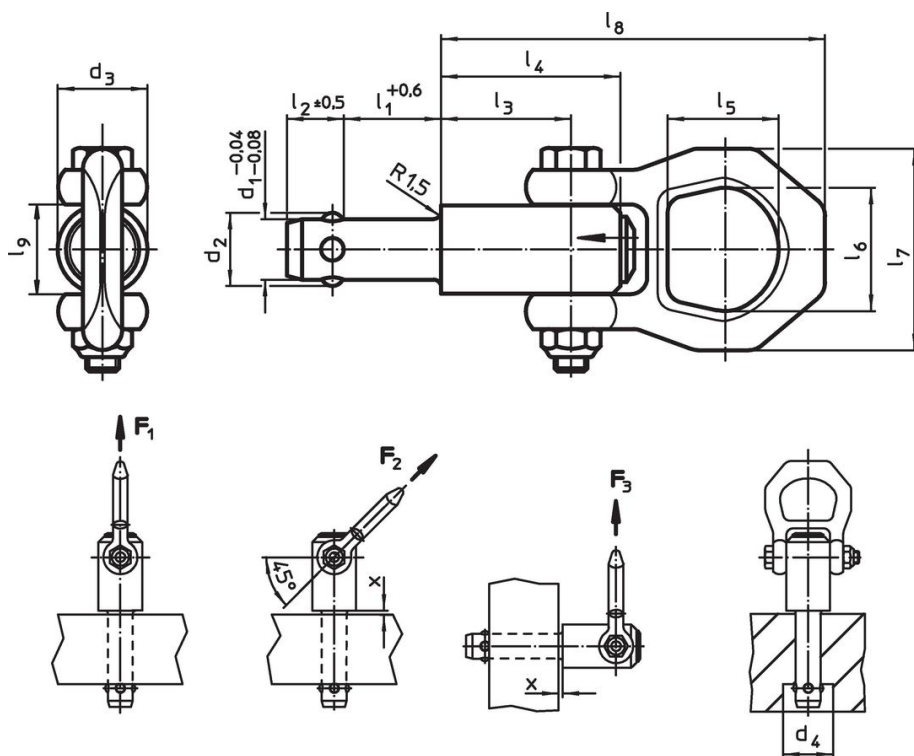
Zubehor

Als Zubehor bieten wir passende Aufnahmebuchsen fur $d_1 = 8, 10, 12, 16$ und 20

Weitere Produkte

- Kugeltragbolzen, selbstsichernd
- Aufnahmebuchsen, fur Kugeltragbolzen
- Aufnahmebuchsen, plan, fur Kugeltragbolzen
- Aufnahmebuchsen mit Abdichtung, plan, fur Kugeltragbolzen
- Gewindetragbolzen, selbstsichernd
- Gewindetragbolzen, selbstsichernd, fur Zentrierbohrungen nach DIN 332
- Gewindetragbolzen, selbstsichernd, mit drehbarem Schakel
- Gewindetragbolzen, selbstsichernd - INCH
- Gewindetragbolzen, selbstsichernd, mit drehbarem Schakel - INCH

Maßzeichnung

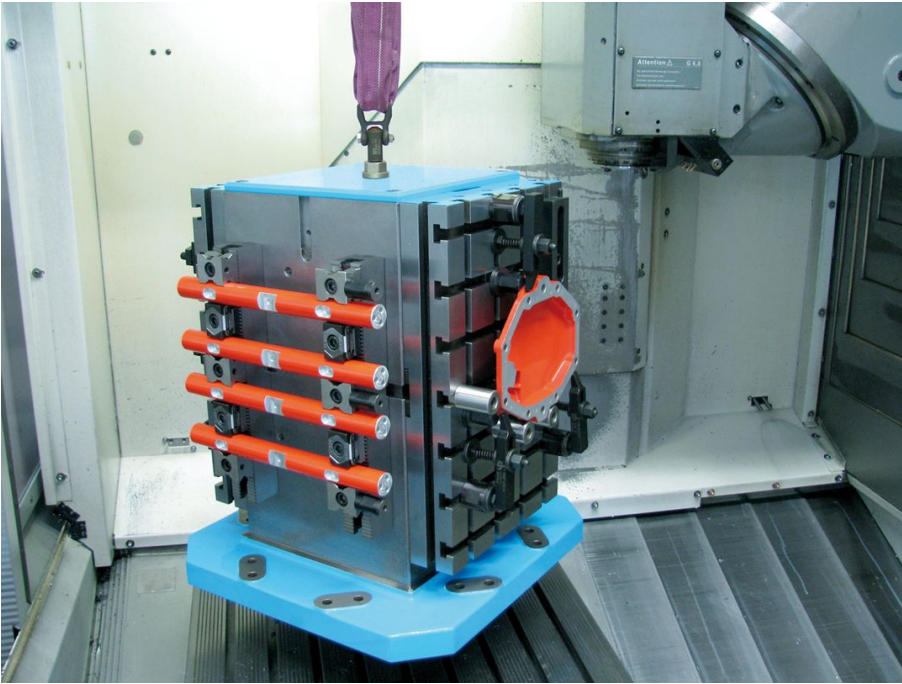


Bestellinformationen

Abmessungen													Tragkraft nach DIN EN 13155			x		Aufnahmebohrung H11	max.		Art.-Nr.
d ₁	l ₁	d ₂	d ₃	d ₄	l ₂	l ₃	l ₄	l ₅	l ₆	l ₇	l ₈	l ₉	F ₁	F ₂	F ₃	x min.	x max.				
-0,04	+0,6			min.	±0,5																
[mm]													[kN]			[mm]		[mm]	[°C]	[g]	
12	25	14,2	21,5	14,7	11	25,7	36	27	30	49	87,5	21,5	3,5	3,2	2,8	1,5	15	12	250	292	22350.0733

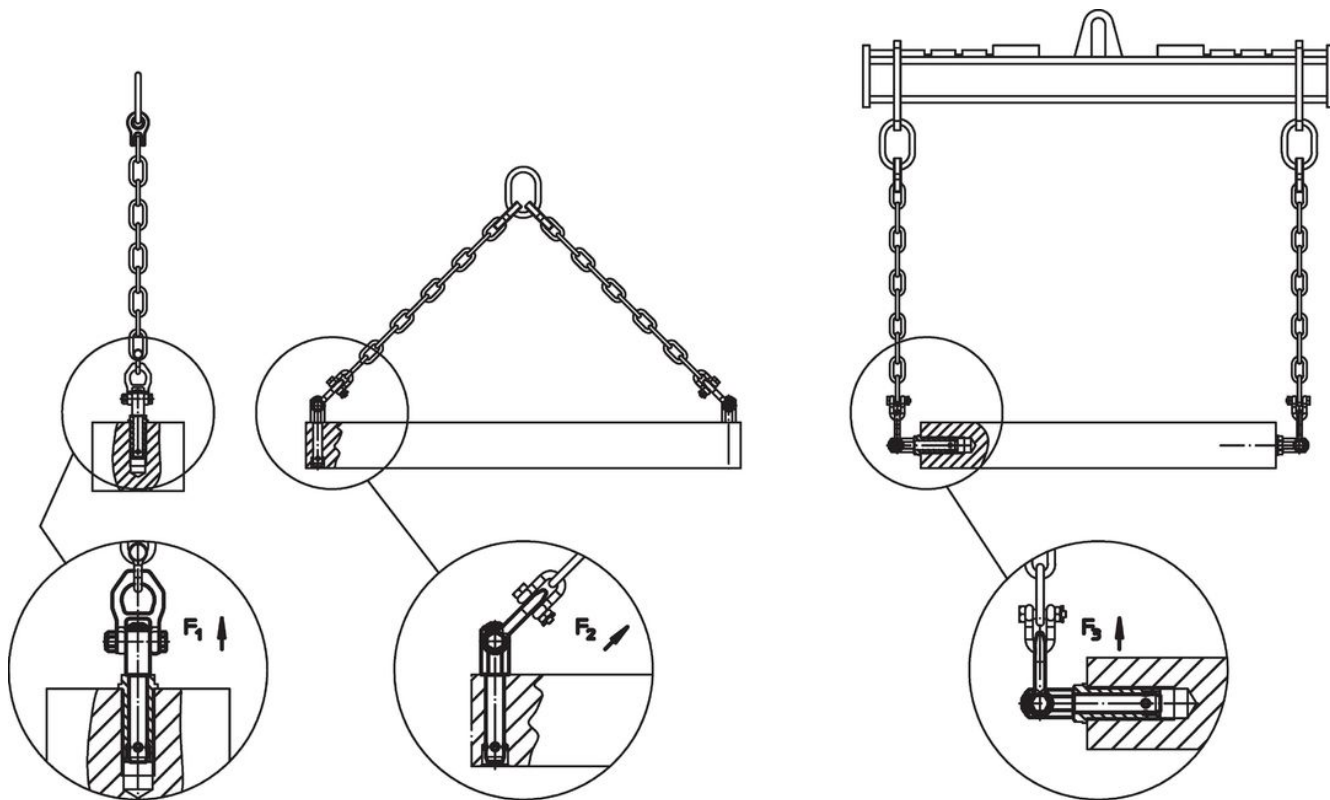
Anwendungsbeispiel











Compliance

RoHS-konform

Enthält Blei – Konform gemäß den Ausnahmen 6a / 6b / 6c.

Enthält SVHC-Stoffe >0,1% w/w

Enthält Blei – SVHC Liste [REACH] Stand 27.06.2024.

Enthält Proposition 65 Stoffe



Blei kann bei Exposition zu Krebs und Fortpflanzungsschäden führen.
<https://www.P65Warnings.ca.gov/>

Frei von Konfliktmineralien

Dieses Produkt enthält keine als "Konfliktmineralien" bezeichneten Stoffe wie Tantal, Zinn, Gold oder Wolfram aus der demokratischen Republik Kongo oder angrenzender Länder.