

Kugeltragbolzen • selbstsichernd

22350.0673



Produktbeschreibung

Schnell und einfach einsetzbares, robustes Tragelement mit beweglichem Schäkel und Sicherungssteg gegen unbeabsichtigtes Lösen. Spezielle Tragehilfen am Werkstück, z. B. Gewinde für Ringschrauben, sind nicht mehr erforderlich. Alle Ausführungen sind korrosionsgeschützt.

Werkstoff

Bolzenteil

- Vergütungsstahl, vergütet, manganphosphatiert

Druckknopf

- Aluminium, rot eloxiert

Schäkel

- Vergütungsstahl, vergütet, manganphosphatiert

Feder

- Rostfreier Stahl

Montage

Für den Einsatz genügen Bohrungen H11.

Montage:

1. Knopf eindrücken und gedrückt halten
2. Kugeltragbolzen einstecken
3. Knopf loslassen (Der Knopf muss sich wieder in Ausgangsstellung befinden.)

Demontage:

1. Knopf eindrücken und gedrückt halten
2. Kugeltragbolzen herausziehen
3. Knopf loslassen

Bedienung

Jedem Kugeltragbolzen ist eine Betriebsanleitung mit EG-Konformitätserklärung beigelegt.

Weiterführende Informationen

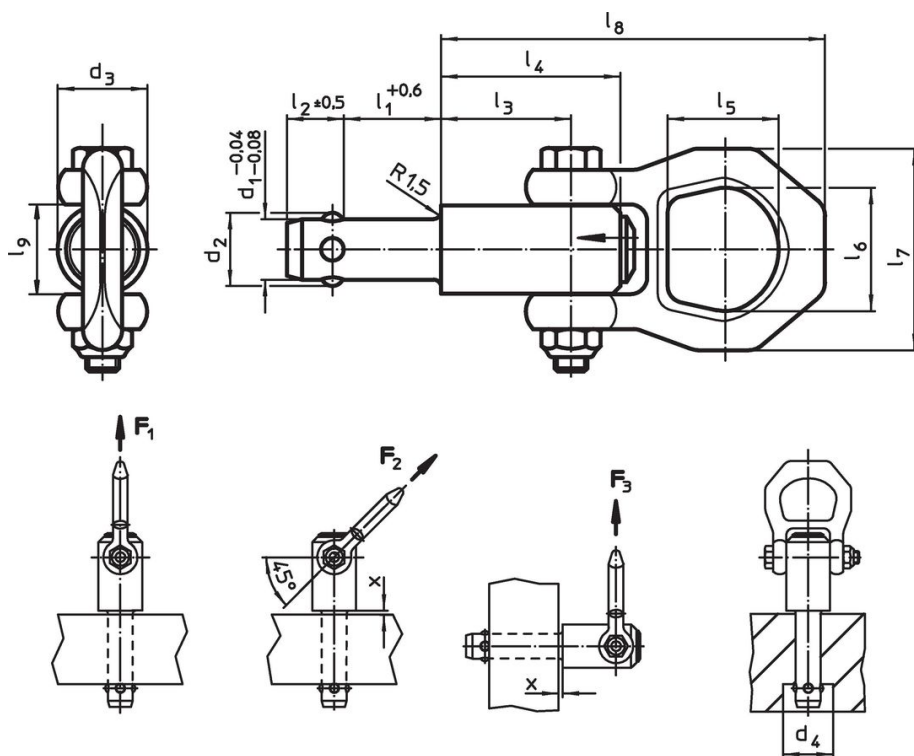
Zubehör

Als Zubehör bieten wir passende Aufnahmebuchsen für $d_1 = 8, 10, 12, 16$ und 20

Weitere Produkte

- Kugeltragbolzen, selbstsichernd, rostfreier Stahl
- Aufnahmebuchsen, für Kugeltragbolzen
- Aufnahmebuchsen, plan, für Kugeltragbolzen
- Aufnahmebuchsen mit Abdichtung, plan, für Kugeltragbolzen
- Gewindetragbolzen, selbstsichernd
- Gewindetragbolzen, selbstsichernd, für Zentrierbohrungen nach DIN 332
- Gewindetragbolzen, selbstsichernd, mit drehbarem Schäkel
- Gewindetragbolzen, selbstsichernd - INCH
- Gewindetragbolzen, selbstsichernd, mit drehbarem Schäkel - INCH

Maßzeichnung

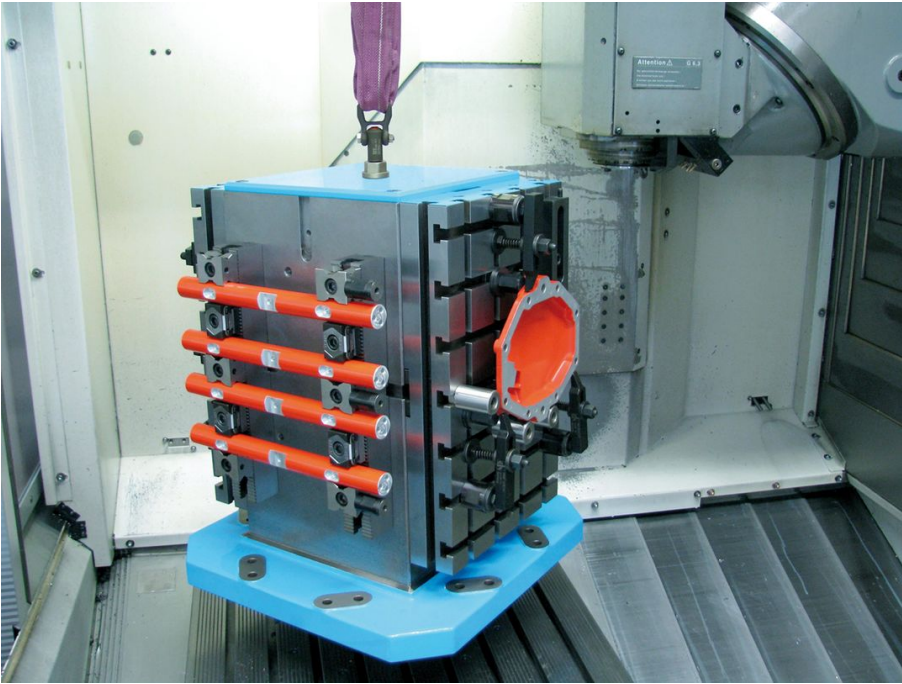


Bestellinformationen

Abmessungen													Tragkraft nach DIN EN 13155			x		Aufnahme- bohrung H11	max. [°C]	[g]	Art.-Nr.
d ₁	l ₁	d ₂	d ₃	d ₄ min.	l ₂ ±0,5	l ₃	l ₄	l ₅	l ₆	l ₇	l ₈	l ₉	F ₁	F ₂	F ₃	min.	max.				
[mm]													[kN]			[mm]		[mm]	[°C]	[g]	
-0,04 -0,08	+0,6	24,5	30	25,2	19,7	36,5	52	32,6	36	56	114	26	10	8,5	6,5	1,5	25	20	250	709	22350.0673

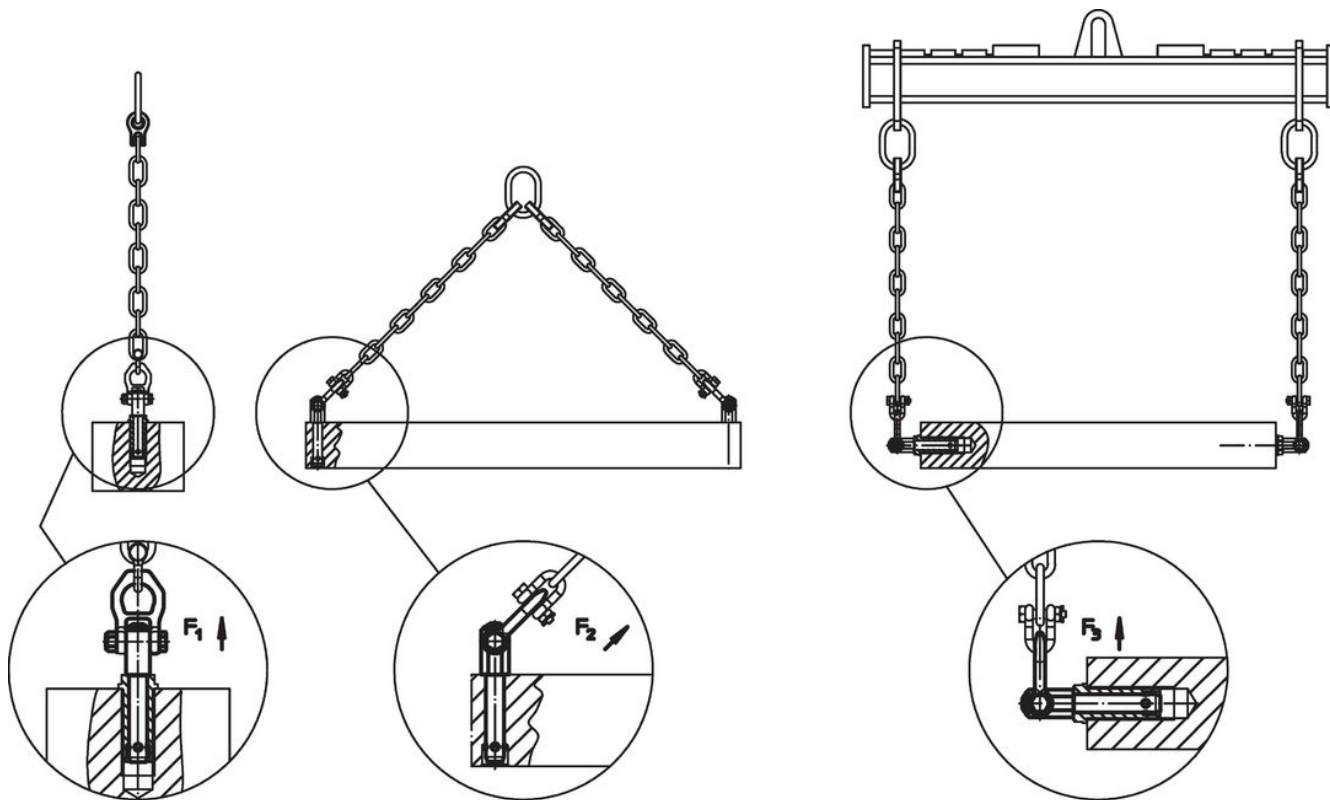
Anwendungsbeispiel











Compliance

RoHS-konform

Enthält Blei – Konform gemäß den Ausnahmen 6a / 6b / 6c.

Enthält SVHC-Stoffe >0,1% w/w

Enthält Blei – SVHC Liste [REACH] Stand 27.06.2024.

Enthält Proposition 65 Stoffe



Blei kann bei Exposition zu Krebs und Fortpflanzungsschäden führen.
<https://www.P65Warnings.ca.gov/>

Frei von Konfliktmineralien

Dieses Produkt enthält keine als "Konfliktmineralien" bezeichneten Stoffe wie Tantal, Zinn, Gold oder Wolfram aus der demokratischen Republik Kongo oder angrenzender Länder.