

## Kugelverbinder • selbstsichernd, mit Bügel, kompakte Bauweise

22330.0402



### Produktbeschreibung

Mit dem Kugelverbinder können in Kombination mit den Aufnahmebuchsen Teile schnell und einfach verbunden werden.

Die Aufnahmebuchsen sind aus rostfreiem Stahl hergestellt. Es stehen drei Varianten zur Verfügung - zur Montage in Holz (Bild 2 und Bild 4), zur Montage in Kunststoff (Bild 3) und mit Bügel (Bild 5 und Bild 6). In den Buchsen (Bild 2, Bild 3 und Bild 5) ist der Kugelverbinder arretierbar (4x 90°). In den Buchsen (Bild 4 und Bild 6) ist der Kugelverbinder drehbar. Das robuste Bauteil ist aus rostfreiem Stahl hergestellt. Der Kugelverbinder ist wartungsfrei, geräuschfrei und verliersicher.

### Werkstoff

#### Bolzenteil

- Rostfreier Stahl 1.4542

#### Bügel

- Rostfreier Stahl

#### Kugel

- Rostfreier Stahl

#### Feder

- Rostfreier Stahl

### Montage

#### Montage in Holz (Bild 2 und Bild 4)

1. Aufnahmebohrung und Vorbohrung für Sicherungsschraube gemäß Angaben einbringen
  2. Optional empfohlen ist die Verwendung von Klebstoff zur Sicherung
  3. Buchse einpressen
  4. Buchse durch Schraube sichern
- Hinweis: Der Bohrungsdurchmesser ( $D_2$ ) für die Vorbohrung der Sicherungsschraube ist abhängig von der verwendeten Schraube.

#### Montage in Kunststoff (Bild 3)

1. Aufnahmebohrung gemäß Angaben einbringen
  2. Optional empfohlen ist die Verwendung von Klebstoff zur Sicherung
  3. Buchse einschrauben
- Hinweis: Der zu wählende Bohrungsdurchmesser für die Aufnahmebohrung ist abhängig von der Härte des Kunststoffs.

### Bedienung

Durch Drücken des Knopfes werden die Kugeln entriegelt.

### Weiterführende Informationen

#### Hinweise

Sonderausführung auf Anfrage.

#### Weitere Produkte

- Kugelverbinder, selbstsichernd, mit Befestigungsringen
- Kugelverbinder, selbstsichernd, mit Bügel

Maßzeichnung

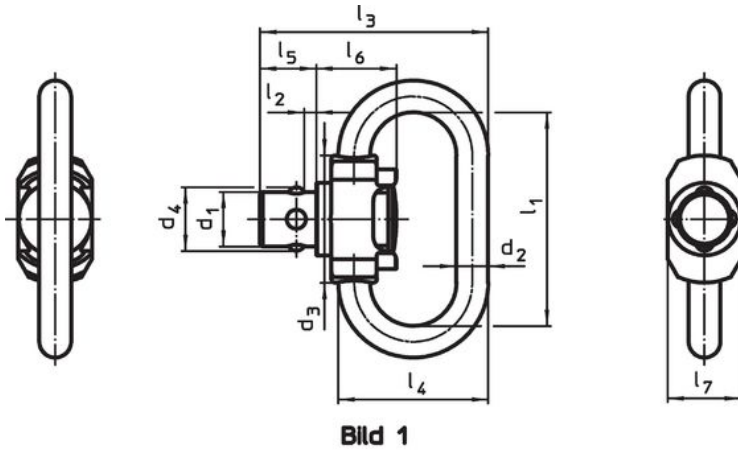


Bild 1

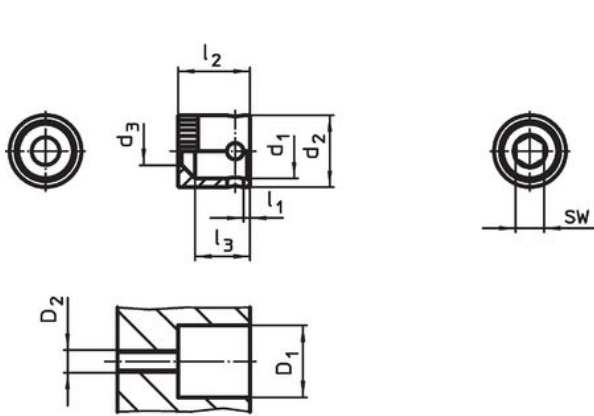


Bild 2

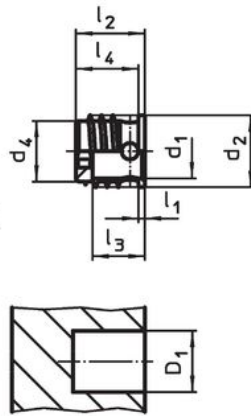


Bild 3

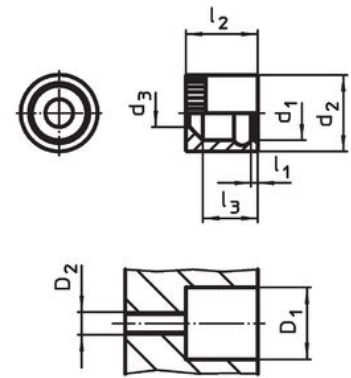


Bild 4

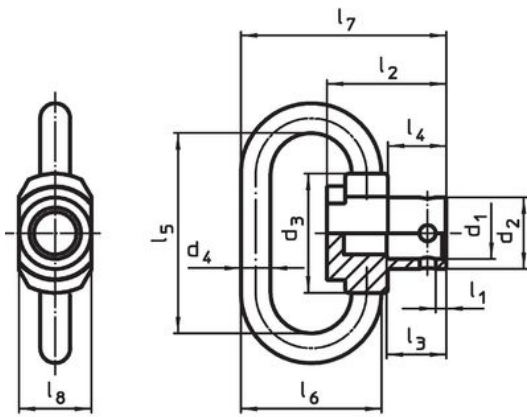


Bild 5

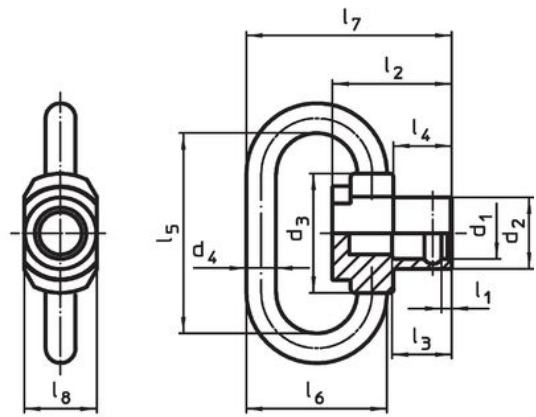
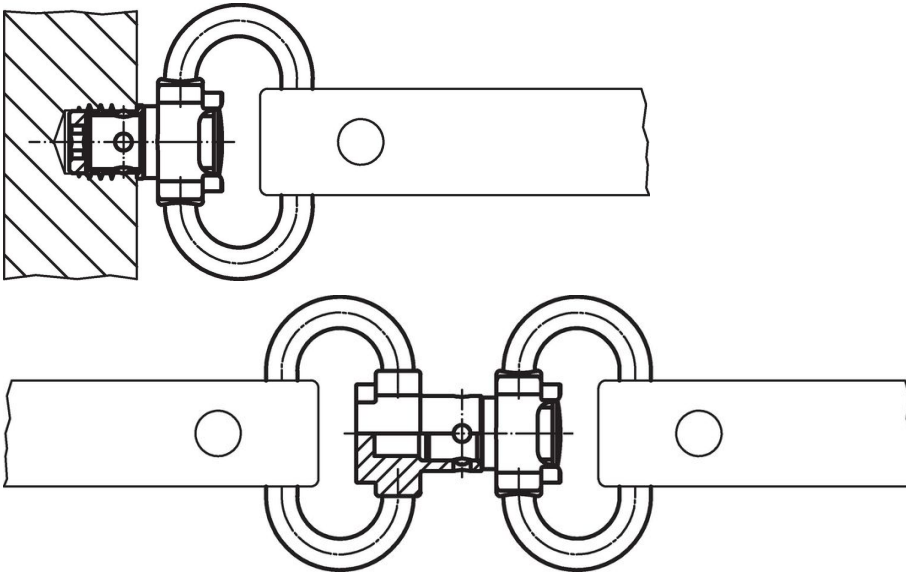


Bild 6

Bestellinformationen

| Nenn-<br>durch-<br>messer<br>$d_1$<br>[mm] | Abmessungen |       |       |       |       |       |       |       |       |       | Belast-<br>barkeit<br>max.<br>[kN] | Temperatur |      | Gewicht<br>[g] | Art.-Nr.   |
|--|-------------|-------|-------|-------|-------|-------|-------|-------|-------|-------|------------------------------------|------------|------|----------------|------------|
|  | $l_1$       | $l_2$ | $d_2$ | $d_3$ | $d_4$ | $l_3$ | $l_4$ | $l_5$ | $l_6$ | $l_7$ |                                    | min.       | max. |                |            |
|  | [mm]        |       |       |       |       |       |       |       |       |       |                                    | [°C]       |      |                |            |
| Kugelverbinder – Bild 1                    |             |       |       |       |       |       |       |       |       |       |                                    |            |      |                |            |
| 6  | 23          | 1     | 3,5   | 14    | 6,9   | 25,1  | 16,5  | 6,2   | 8,8   | 8,1   | 1,5                                | -50        | 150  | 9,8            | 22330.0402 |

## Anwendungsbeispiel



## Compliance

### RoHS-konform

Konform gemäß Richtlinie 2011/65/EU und Richtlinie 2015/863.

### Enthält keine SVHC-Stoffe

Keine SVHC Substanzen mit mehr als 0,1% w/w enthalten – SVHC Liste Stand 23.01.2024.

### Enthält keine Proposition 65 Stoffe

Keine Stoffe der Proposition 65 enthalten.

<https://www.P65Warnings.ca.gov/>

### Frei von Konfliktmineralien

Dieses Produkt enthält keine als "Konfliktmineralien" bezeichneten Stoffe wie Tantal, Zinn, Gold oder Wolfram aus der demokratischen Republik Kongo oder angrenzender Länder.