

## Kugelverbinder • selbstsichernd, mit Bügel

22330.0310



### Produktbeschreibung

Mit dem Kugelverbinder können in Kombination mit den Aufnahmebuchsen Teile schnell und einfach verbunden werden.

Die Aufnahmebuchsen sind aus rostfreiem Stahl hergestellt. Es stehen drei Varianten zur Verfügung - zur Montage in Holz (Bild 2 und Bild 4), zur Montage in Kunststoff (Bild 3) und mit Bügel (Bild 5 und Bild 6). In den Buchsen (Bild 2, Bild 3 und Bild 5) ist der Kugelverbinder arretierbar (4x 90°). In den Buchsen (Bild 4 und Bild 6) ist der Kugelverbinder drehbar. Das robuste Bauteil ist aus rostfreiem Stahl hergestellt. Der Kugelverbinder ist wartungsfrei, geräuschfrei und verliersicher.

### Werkstoff

#### Aufnahmebuchsen

- Rostfreier Stahl 1.4305

### Montage

#### Montage in Holz (Bild 2 und Bild 4)

1. Aufnahmebohrung und Vorbohrung für Sicherungsschraube gemäß Angaben einbringen
  2. Optional empfohlen ist die Verwendung von Klebstoff zur Sicherung
  3. Buchse einpressen
  4. Buchse durch Schraube sichern
- Hinweis: Der Bohrungsdurchmesser ( $D_2$ ) für die Vorbohrung der Sicherungsschraube ist abhängig von der verwendeten Schraube.

#### Montage in Kunststoff (Bild 3)

1. Aufnahmebohrung gemäß Angaben einbringen
  2. Optional empfohlen ist die Verwendung von Klebstoff zur Sicherung
  3. Buchse einschrauben
- Hinweis: Der zu wählende Bohrungsdurchmesser für die Aufnahmebohrung ist abhängig von der Härte des Kunststoffs.

### Bedienung

Durch Drücken des Knopfes werden die Kugeln entriegelt.

### Kennzeichnung

Markierungsrille wenn Maß = 1,5 mm bei  $l_1$  (Buchsen - Bild 2, 3 und 4) bzw.  $l_2$  (Kugelverbinder - Bild 1).

### Weiterführende Informationen

#### Hinweise

Sonderausführung auf Anfrage.

#### Weitere Produkte

- Kugelverbinder, selbstsichernd, mit Befestigungsringen
- Kugelverbinder, selbstsichernd, mit Bügel, kompakte Bauweise

Maßzeichnung

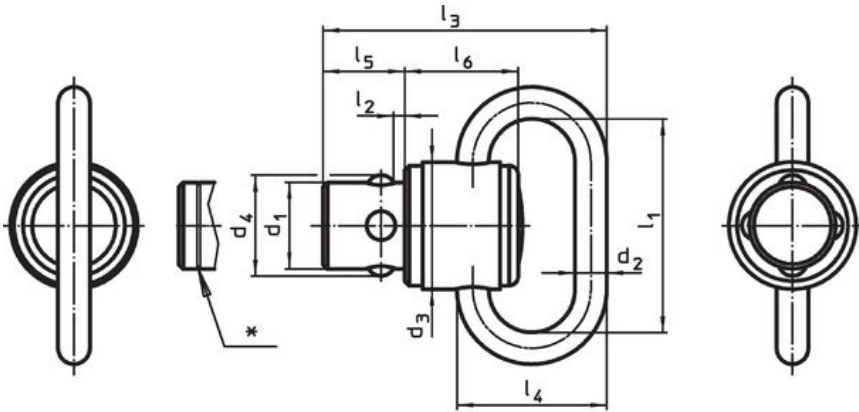


Bild 1

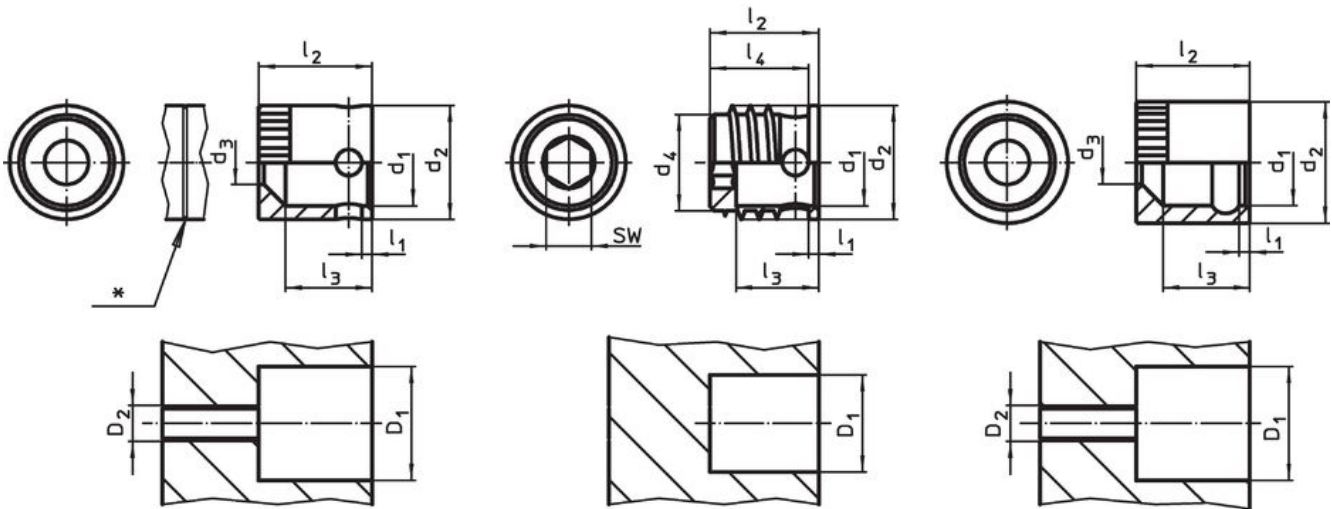


Bild 2

Bild 3

Bild 4

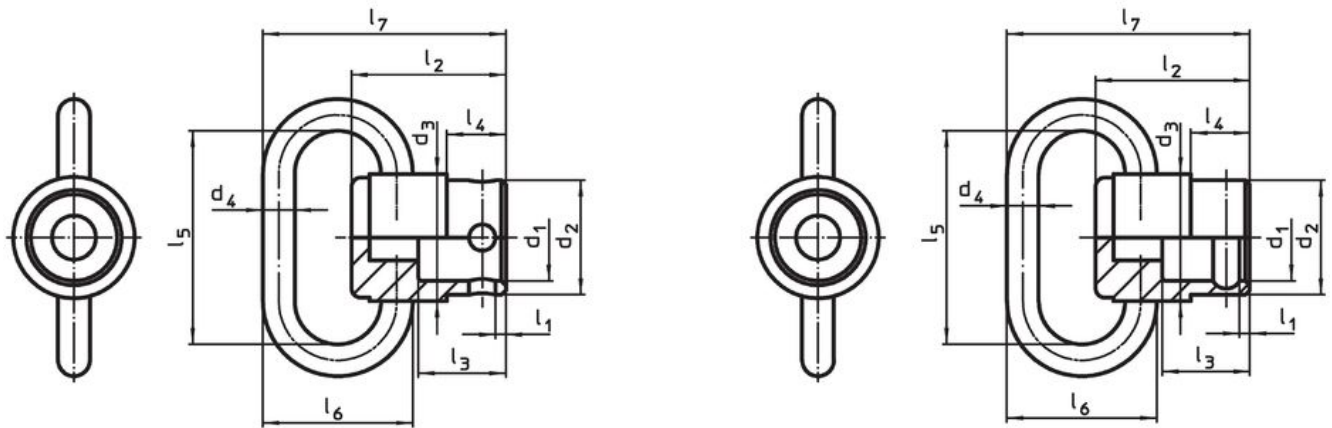


Bild 5

Bild 6

\* Kennzeichnung wenn Maß = 1,5 mm bei  $l_1$  (Bild 2, 3 und 4) bzw.  $l_2$  (Bild 1)

Bestellinformationen

Nenn-durch-messer $d_1$ [mm]	Abmessungen						SW [mm]	Aufnahme-bohrung $D_1$ <sup>1)</sup> [mm]	Temperatur		Gewicht [g]	Art.-Nr.
	$l_1$	$l_2$	$d_2$	$d_4$	$l_3$	$l_4$			min.	max.		
	[mm]								[°C]			
Buchse, Montage in Kunststoff, arretierbar – Bild 3												
9,6	1	12,1	12,65	10,7	9,2	11	5	11,1	-50	150	3,3	22330.0310

<sup>1)</sup> in Abhängigkeit der Härte des Kunststoffs

## Anwendungsbeispiel



## Compliance

### RoHS-konform

Konform gemäß Richtlinie 2011/65/EU und Richtlinie 2015/863.

### Enthält keine SVHC-Stoffe

Keine SVHC Substanzen mit mehr als 0,1% w/w enthalten – SVHC Liste Stand 23.01.2024.

### Enthält keine Proposition 65 Stoffe

Keine Stoffe der Proposition 65 enthalten.

<https://www.P65Warnings.ca.gov/>

### Frei von Konfliktmineralien

Dieses Produkt enthält keine als "Konfliktmineralien" bezeichneten Stoffe wie Tantal, Zinn, Gold oder Wolfram aus der demokratischen Republik Kongo oder angrenzender Länder.