

## Schwenkscheiben • DIN 6371 mit Flachkopfschraube DIN 923

22280.0016



### Produktbeschreibung

#### Werkstoff

##### Flachkopfschraube

- Stahl, brüniert, Güte 5.8

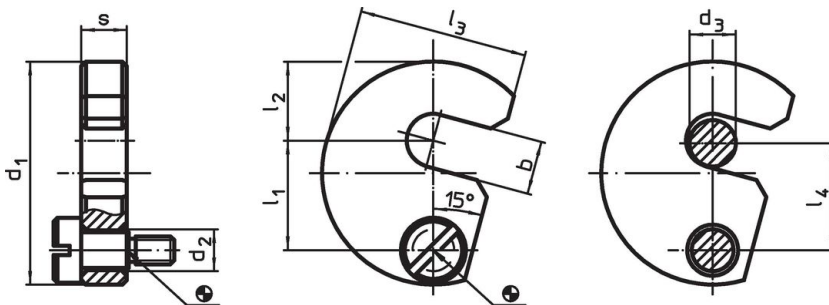
##### Schwenkscheibe

- Vergütungsstahl, vergütet, brüniert

#### Montage

Die Schwenkscheiben können mit der mitgelieferten Schraube beidseitig montiert werden. Es kann die Drehrichtung links oder rechts gewählt werden.

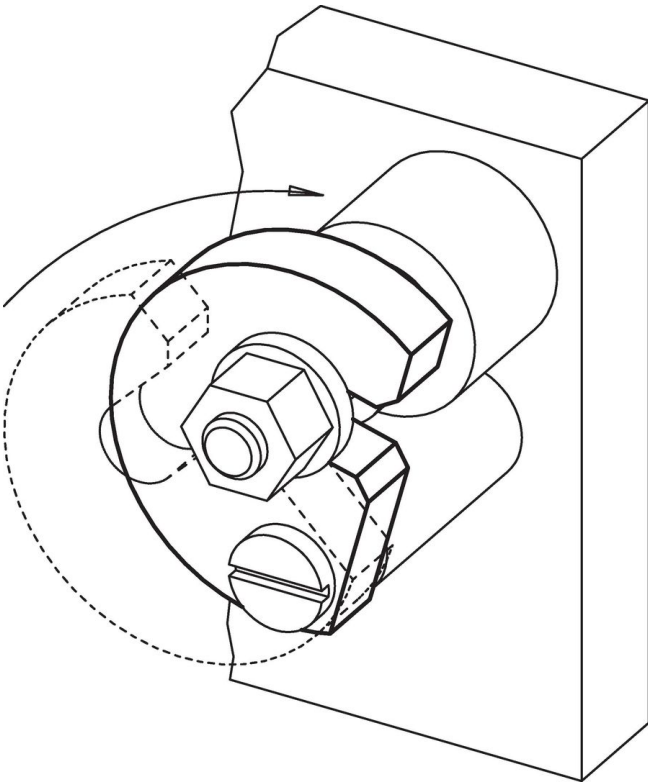
### Maßzeichnung



### Bestellinformationen

Nenngröße $d_3$ [mm]	b	$d_1$	$d_2$	Abmessungen					s -0,2	passende Schraube [mm]	[g]	Art.-Nr.
				$l_1$	$l_2$	$l_3$	$l_4$	[mm]				
16	17,5	68	11	33,6	25	50	33	11,8	M8 x 12	229	22280.0016	

## Anwendungsbeispiel



## Compliance

### RoHS-konform

Konform gemäß Richtlinie 2011/65/EU und Richtlinie 2015/863.

### Enthält keine SVHC-Stoffe

Keine SVHC Substanzen mit mehr als 0,1% w/w enthalten – SVHC Liste Stand 27.06.2024.

### Enthält keine Proposition 65 Stoffe

Keine Stoffe der Proposition 65 enthalten.  
<https://www.P65Warnings.ca.gov/>

### Frei von Konfliktmineralien

Dieses Produkt enthält keine als "Konfliktmineralien" bezeichneten Stoffe wie Tantal, Zinn, Gold oder Wolfram aus der demokratischen Republik Kongo oder angrenzender Länder.