

Schwenscheiben • DIN 6371 mit Flachkopfschraube DIN 923

22280.0012



Produktbeschreibung

Werkstoff

Flachkopfschraube

- Stahl, brüniert, Güte 5.8

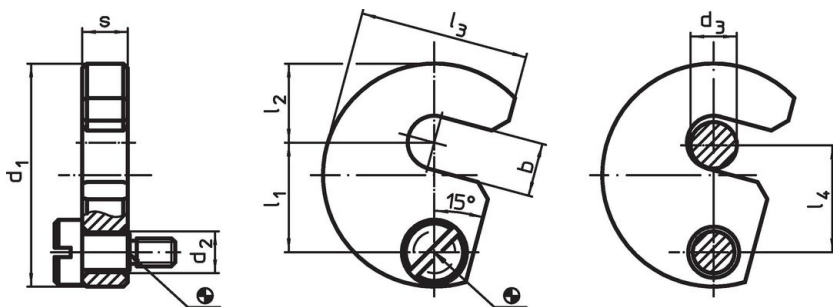
Schwenscheibe

- Vergütungsstahl, vergütet, brüniert

Montage

Die Schwenscheiben können mit der mitgelieferten Schraube beidseitig montiert werden. Es kann die Drehrichtung links oder rechts gewählt werden.

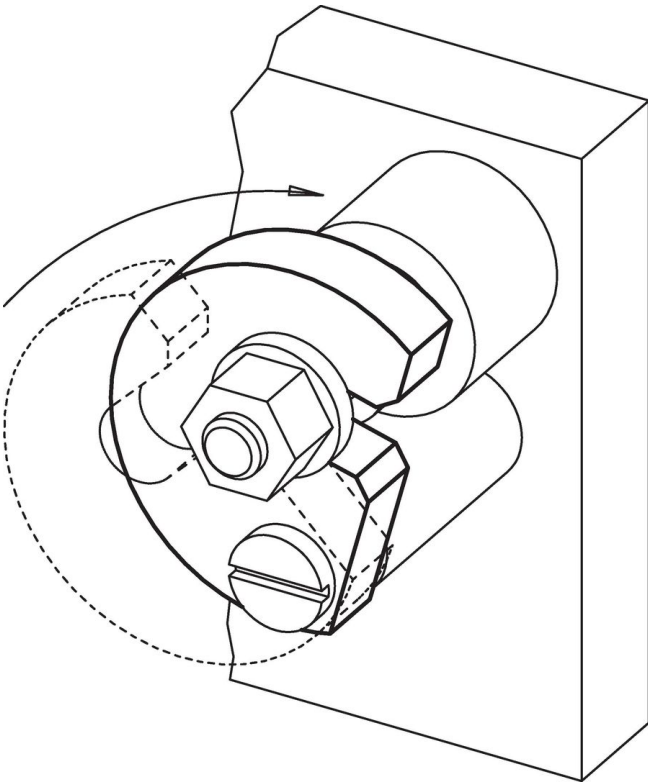
Maßzeichnung



Bestellinformationen

Nenngröße d ₃ [mm]	b	d ₁	d ₂	Abmessungen [mm]					s -0,2	passende Schraube [mm]	[g]	Art.-Nr.
				l ₁	l ₂	l ₃	l ₄					
12	13,5	61	11	29,6	22	45	29	11,8	M8 x 12	192	22280.0012	

Anwendungsbeispiel



Compliance

RoHS-konform

Konform gemäß Richtlinie 2011/65/EU und Richtlinie 2015/863.

Enthält keine SVHC-Stoffe

Keine SVHC Substanzen mit mehr als 0,1% w/w enthalten – SVHC Liste Stand 27.06.2024.

Enthält keine Proposition 65 Stoffe

Keine Stoffe der Proposition 65 enthalten.
<https://www.P65Warnings.ca.gov/>

Frei von Konfliktmineralien

Dieses Produkt enthält keine als "Konfliktmineralien" bezeichneten Stoffe wie Tantal, Zinn, Gold oder Wolfram aus der demokratischen Republik Kongo oder angrenzender Länder.