

## Vorlegescheiben

22270.0028



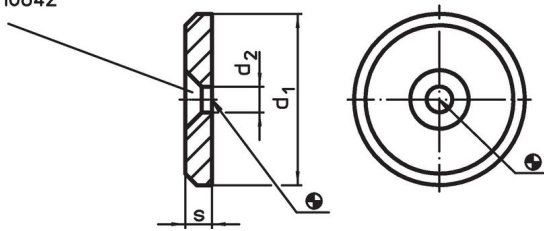
### Produktbeschreibung

#### Werkstoff

- Automatenstahl, ungehärtet, brüniert

### Maßzeichnung

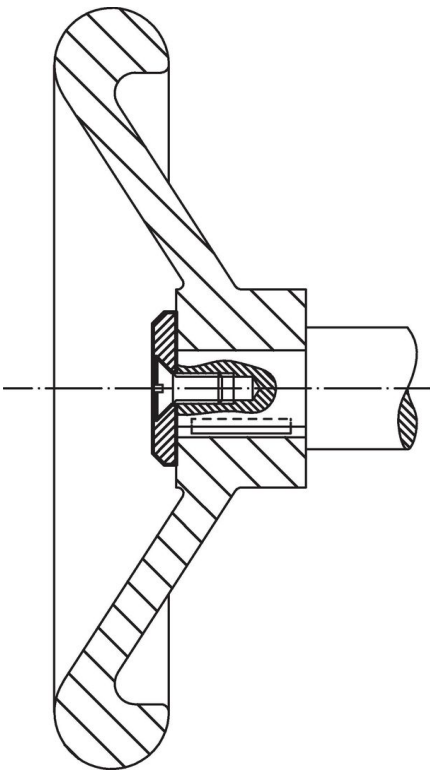
für Senkschraube DIN EN ISO 2009  
oder DIN EN ISO 10642



### Bestellinformationen

d <sub>1</sub>	Abmessungen		[g]	Art.-Nr.
	d <sub>2</sub> [mm]	s		
<b>Automatenstahl</b>				
28	5,5	3,5	14	22270.0028

### Anwendungsbeispiel



## Compliance

### RoHS-konform

Enthält Blei – Konform gemäß den Ausnahmen 6a / 6b / 6c.

### Enthält SVHC-Stoffe >0,1% w/w

Enthält Blei – SVHC Liste [REACH] Stand 23.01.2024.

### Enthält Proposition 65 Stoffe



Blei kann bei Exposition zu Krebs und Fortpflanzungsschäden führen.

<https://www.P65Warnings.ca.gov/>

### Frei von Konfliktmineralien

Dieses Produkt enthält keine als "Konfliktmineralien" bezeichneten Stoffe wie Tantal, Zinn, Gold oder Wolfram aus der demokratischen Republik Kongo oder angrenzender Länder.