

Vorlegescheiben

22270.0022



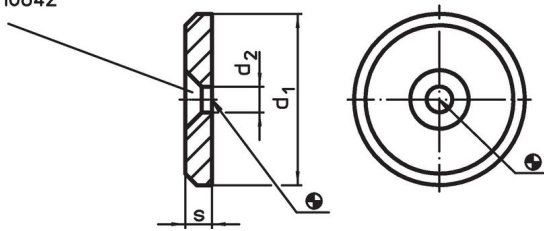
Produktbeschreibung

Werkstoff

- Automatenstahl, ungehärtet, brüniert

Maßzeichnung

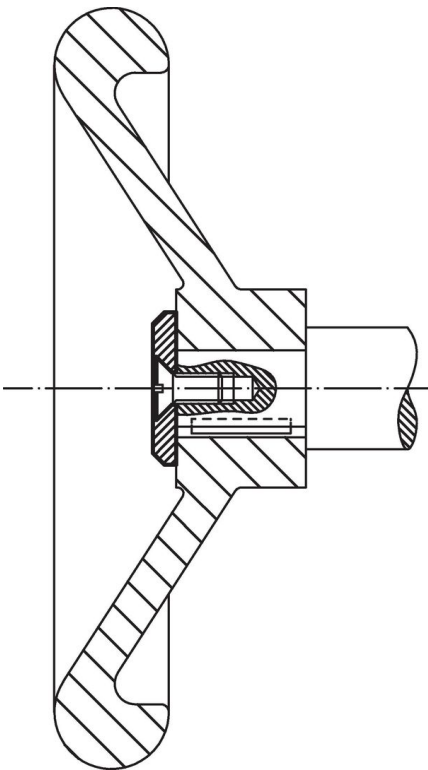
für Senkschraube DIN EN ISO 2009
oder DIN EN ISO 10642



Bestellinformationen

d ₁	Abmessungen		[g]	Art.-Nr.
	d ₂ [mm]	s		
Automatenstahl				
22	5,5	3,5	8,1	22270.0022

Anwendungsbeispiel



Compliance

RoHS-konform

Enthält Blei – Konform gemäß den Ausnahmen 6a / 6b / 6c.

Enthält SVHC-Stoffe >0,1% w/w

Enthält Blei – SVHC Liste [REACH] Stand 27.06.2024.

Enthält Proposition 65 Stoffe



Blei kann bei Exposition zu Krebs und Fortpflanzungsschäden führen.

<https://www.P65Warnings.ca.gov/>

Frei von Konfliktmineralien

Dieses Produkt enthält keine als "Konfliktmineralien" bezeichneten Stoffe wie Tantal, Zinn, Gold oder Wolfram aus der demokratischen Republik Kongo oder angrenzender Länder.